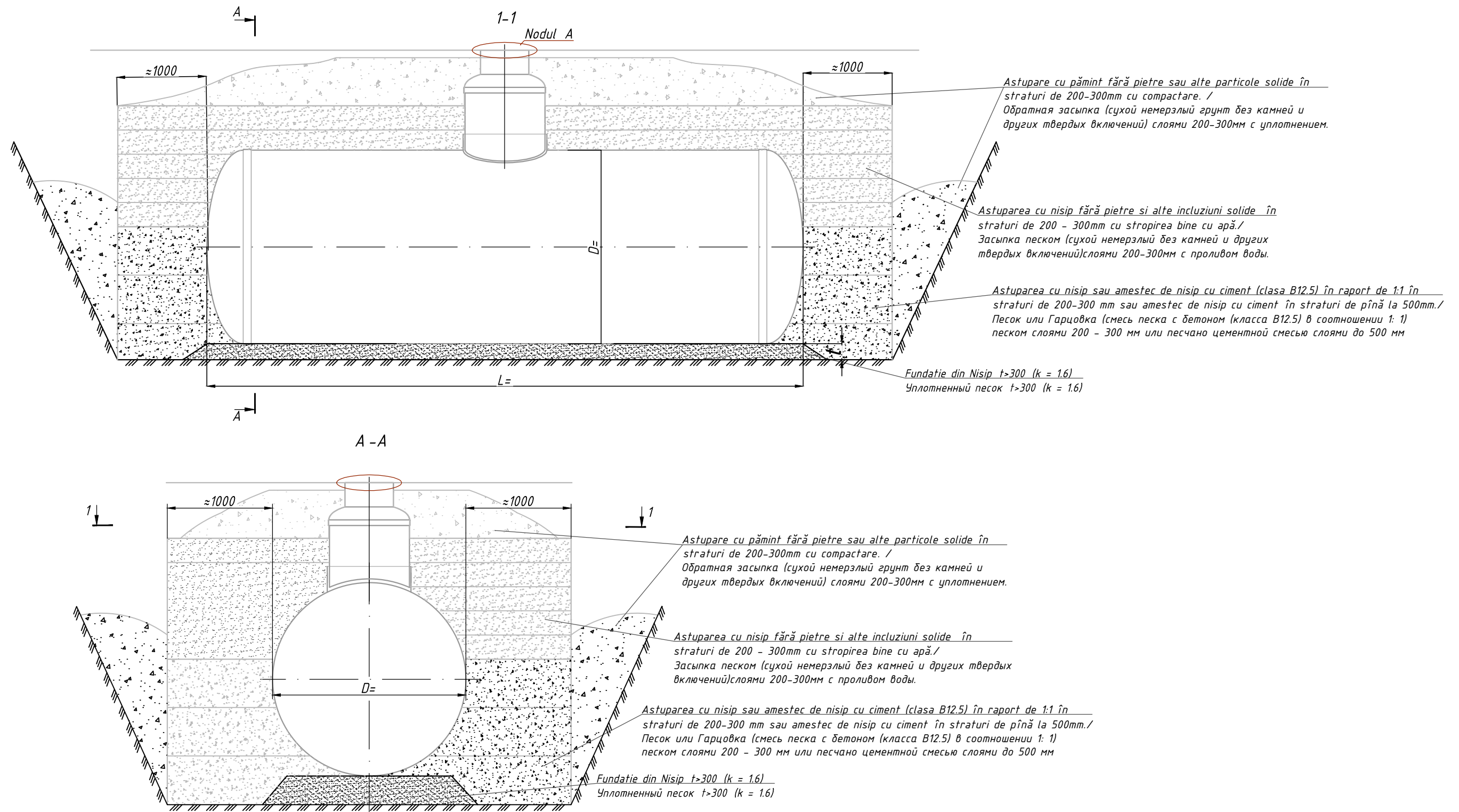


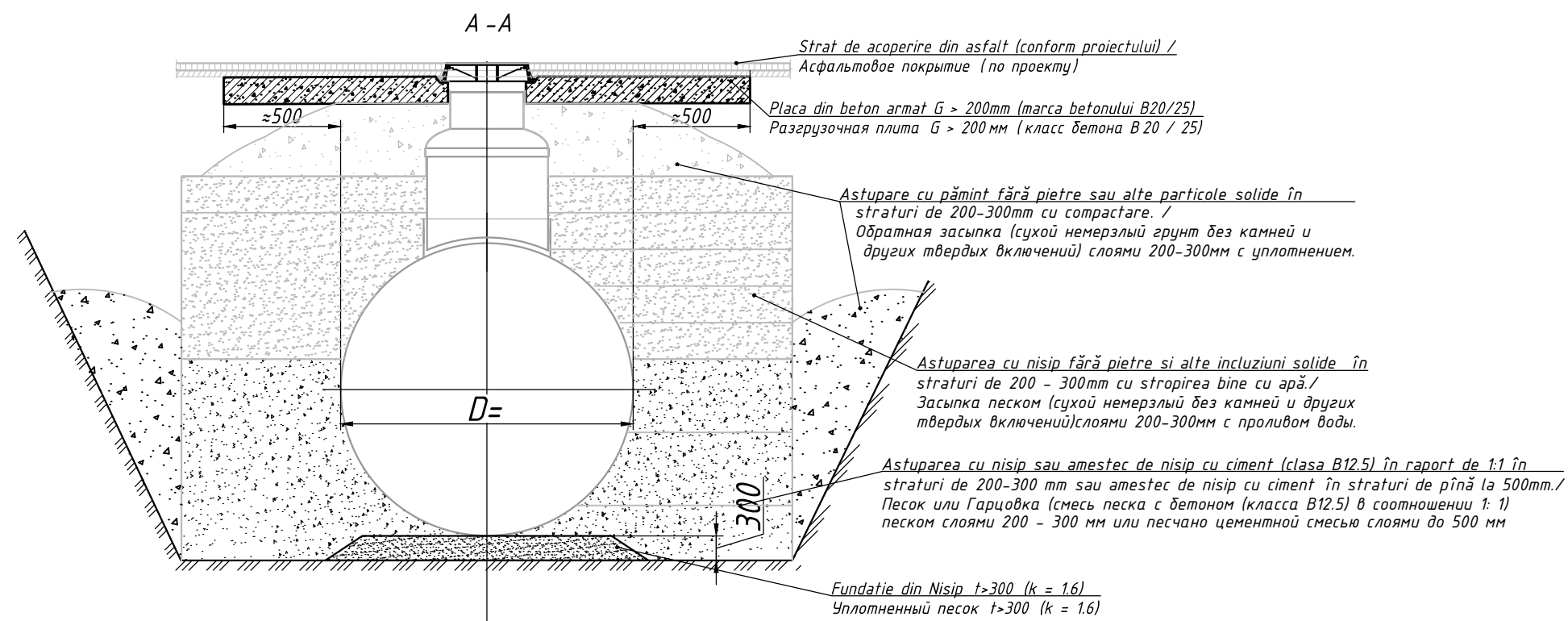
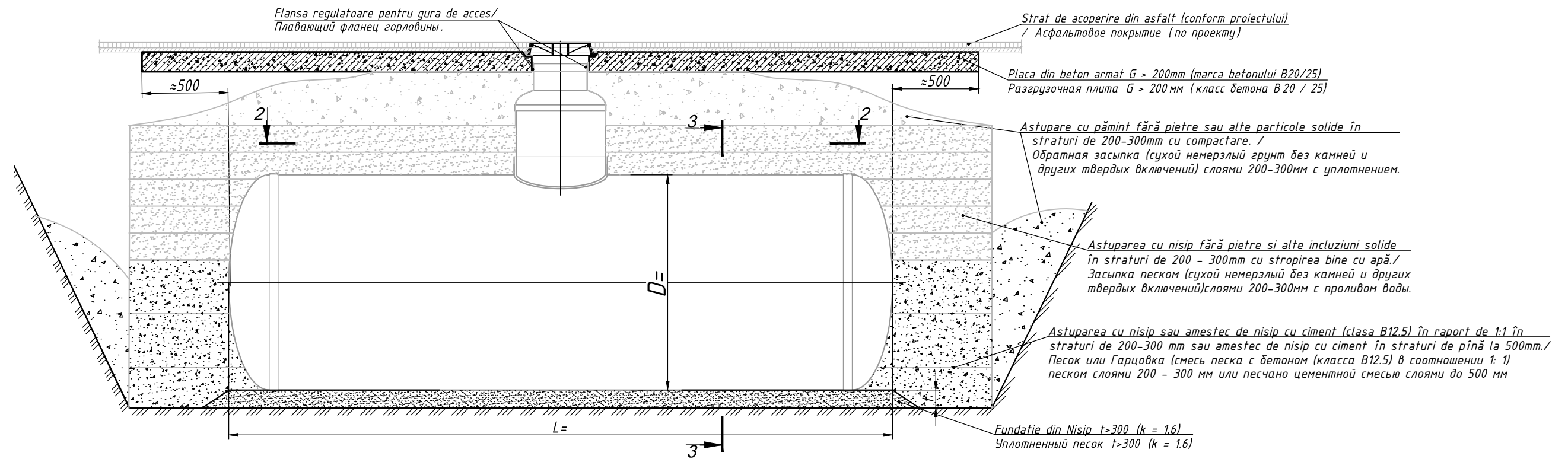
Schema de montare a instalatiei cu pozitionare orizontala în zona verde /
 Монтажная схема установки горизонтального корпуса в зелёной зоне



Notă: / Примечание:
 Toate dimensiunile sunt indicate în mm, dacă nu sunt indicate altele. /
 Все размеры указаны в мм, если не указано другое.

Mod	Coala	Nº.docum.	Semn	Data				
					www.standartpark.md "VAMORA GRUP" SRL CHISINAU	Faza	Coala	Coli
A elaborat:		Andronovici V.						
A verificat:		Grigorov A.						
A verificat:					Schema de montare a instalatiei cu pozitionare orizontala în zona verde / Монтажная схема установки горизонтального корпуса в зелёной зоне			

Schema de montare a instalatiei cu poziționare orizontală în zona cu trafic auto cu nivelul scăzut a apelor subterane
 Монтажная схема установки горизонтального корпуса в зоне наезда транспорта при низком уровне грунтовых вод



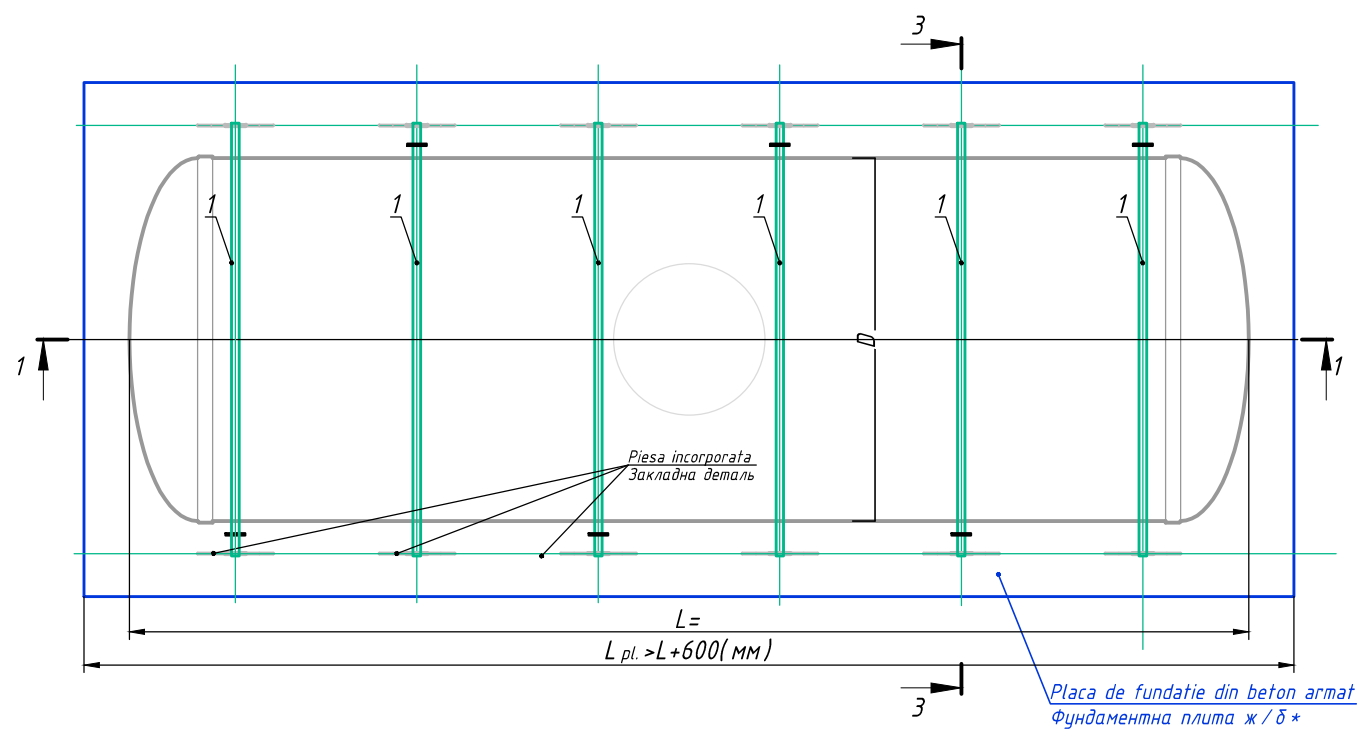
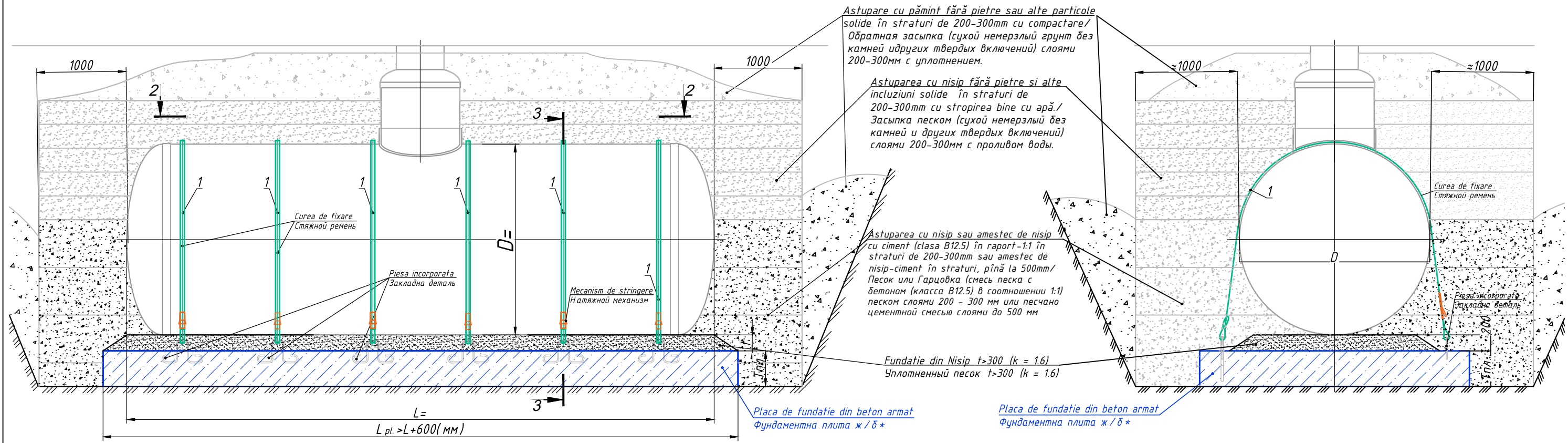
Notă: / Примечание:

Toate dimensiunile sunt indicate în mm, dacă nu sunt indicate altele. /
 Все размеры указаны в мм, если не указано другое.

Mod	Coala	Nº.docum.	Semn	Data	www.standartpark.md "VAMORA GRUP" SRL CHISINAU		
A elaborat:		Andronovici V.			Faza	Coala	Coli
A verificat:		Grigorov A.					
A verificat:					Schema de montare a instalatiei cu poziționare orizontală în zona cu trafic auto cu nivelul scăzut a apelor subterane. Монтажная схема установки горизонтального корпуса в зоне наезда транспорта при низком уровне грунтовых вод		



Schema de montare a instalatiei cu pozitionare orizontala în zona cu nivelul ridicat al apelor subterane /
 Монтажная схема установки горизонтального корпуса при высоком уровне грунтовых вод



Notă: / Примечание:

Toate dimensiunile sunt indicate în mm, dacă nu sunt indicate altele. /
 Все размеры указаны в мм, если не указано другое.

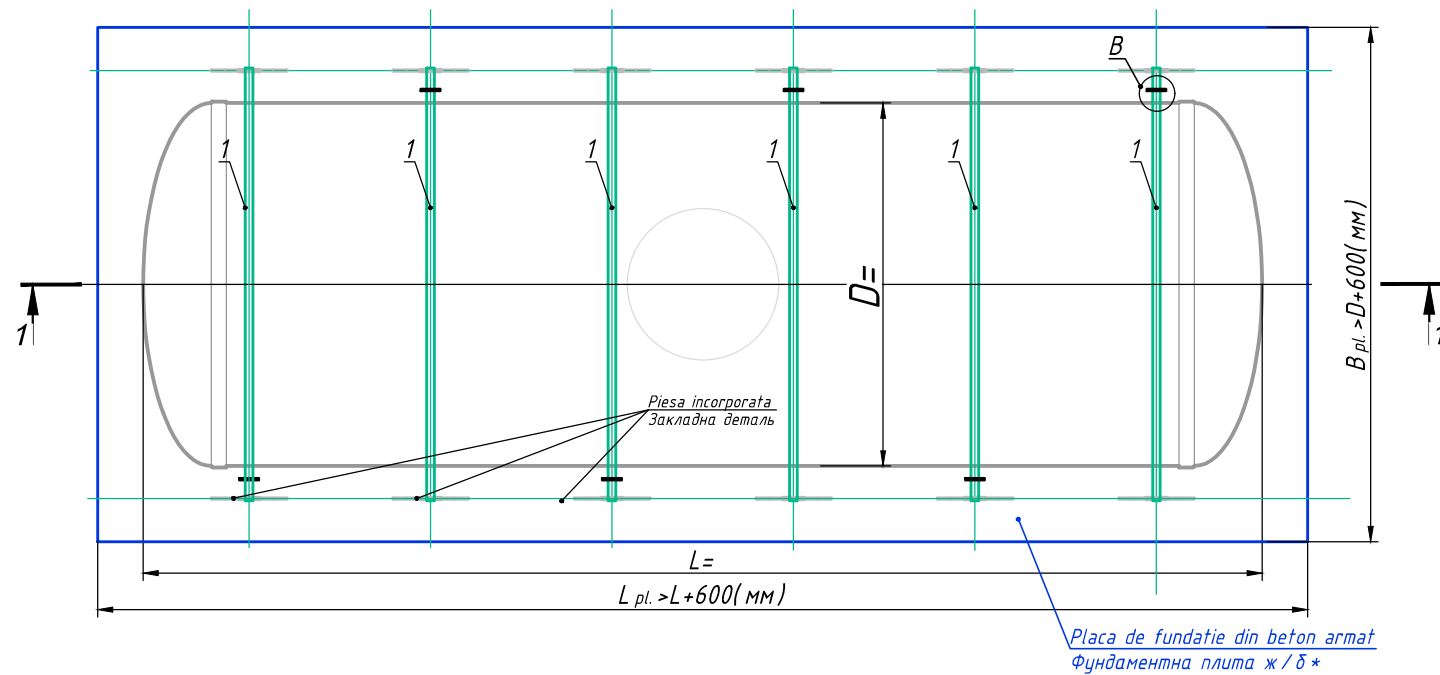
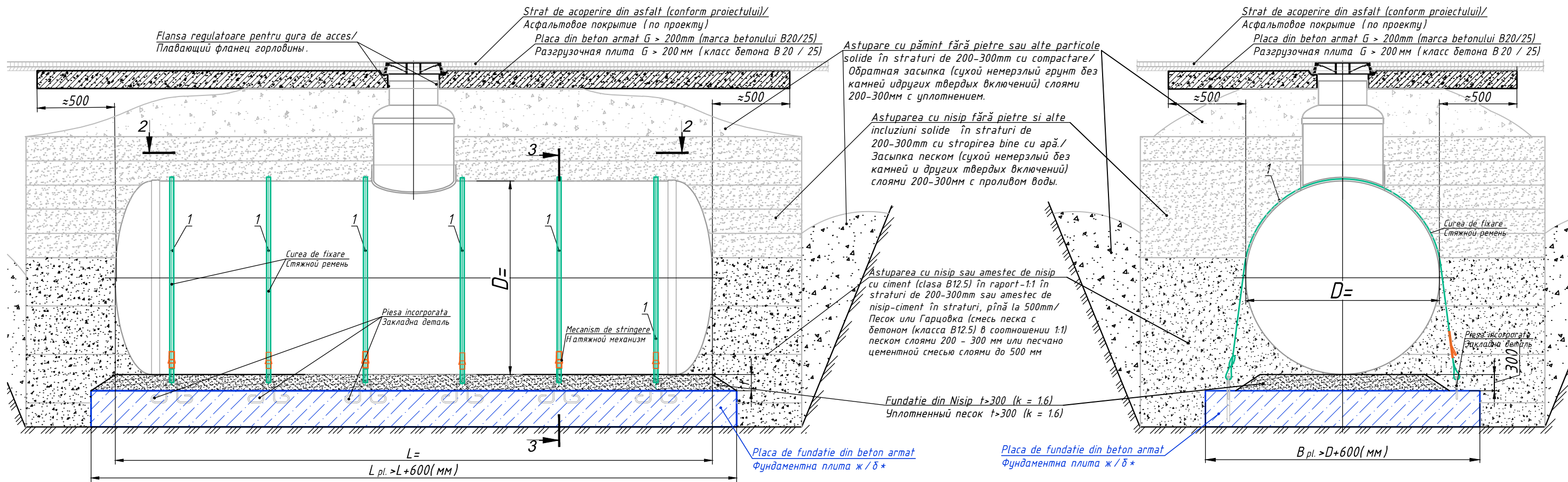
Curelile se fixează de plăcile de sprijin dintr-o parte prin înodare, din partea opusă capătul liber al curelii trece prin mecanismul de strângere din partea inferioară și se fixează cu ajutorul plăcilor din inox 35x130mm. Pentru întinderea curelilor se fixează în ordine de saș.

Стропа к закладной детали с одной стороны крепится "на удавку", а с противоположной стороны свободный конец протягивается через закладную деталь с внутренней стороны и закрепляется с помощью натяжного механизма "храповик". Стянуты ремни устанавливаются в шахматном порядке.

Calculul plăcii de beton trebuie să fie executat de către institutiile de proiectare specializate. /
 Расчет фундаментной и разгрузочной плиты должны выполнять специализированные проектные организации.

Mod	Coala	Nº.docum.	Semn	Data	Faza	Coala	Coli
A elaborat:		Andronovici V.			www.standartpark.md "VAMORA GRUP" SRL CHISINAU		
A verificat:		Grigorov A.					
A verificat:							
Schema de montare a instalatiei cu pozitionare orizontala în zona cu nivelul ridicat al apelor subterane / Монтажная схема установки горизонтального корпуса при высоком уровне грунтовых вод							

Schema de montare a instalatiei cu pozitionare orizontala în zona cu trafic auto cu nivelul ridicat de ape subterane
 Монтажная схема установки горизонтального корпуса в зоне наезда транспорта при высоком уровне грунтовых вод



Notă: / Примечание:

Toate dimensiunile sunt indicate în mm, dacă nu sunt indicate altele. /
 Все размеры указаны в мм, если не указано другое.

Curelile se fixează de plăcile de sprijin dintr-o parte prin înodare, din partea opusă capătul liber al curelii trece prin mecanismul de strângere din partea inferioară și se fixează cu ajutorul plăcilor din inox 35x130mm. Pentru întinderea curelilor se fixează în ordine de saș.
 Стропа к закладной детали с одной стороны крепится "на удавку", а с противоположной стороны свободный конец протягивается через закладную деталь с внутренней стороны и закрепляется с помощью натяжного механизма "храповик". Стянуты ремни устанавливаются в шахматном порядке.

Calculul plăcii de beton trebuie să fie executat de către institutiile de proiectare specializate. /
 Расчет фундаментной и разгрузочной плиты должны выполнять специализированные проектные организации.

Mod	Coala	Nº.docum.	Semn	Data	Faza	Coala	Coli
A elaborat:		Andronovici V.			www.standartpark.md "VAMORA GRUP" SRL CHISINAU		
A verificat:		Grigorov A.					
A verificat:							
Schema de montare a instalatiei cu pozitionare orizontala în zona cu trafic auto cu nivelul ridicat de ape subterane Монтажная схема установки горизонтального корпуса в зоне наезда транспорта при высоком уровне грунтовых вод							