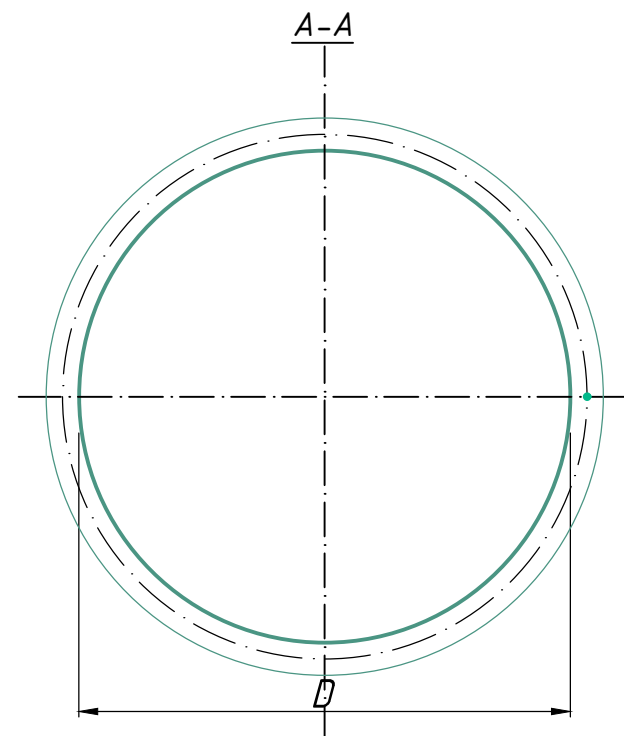
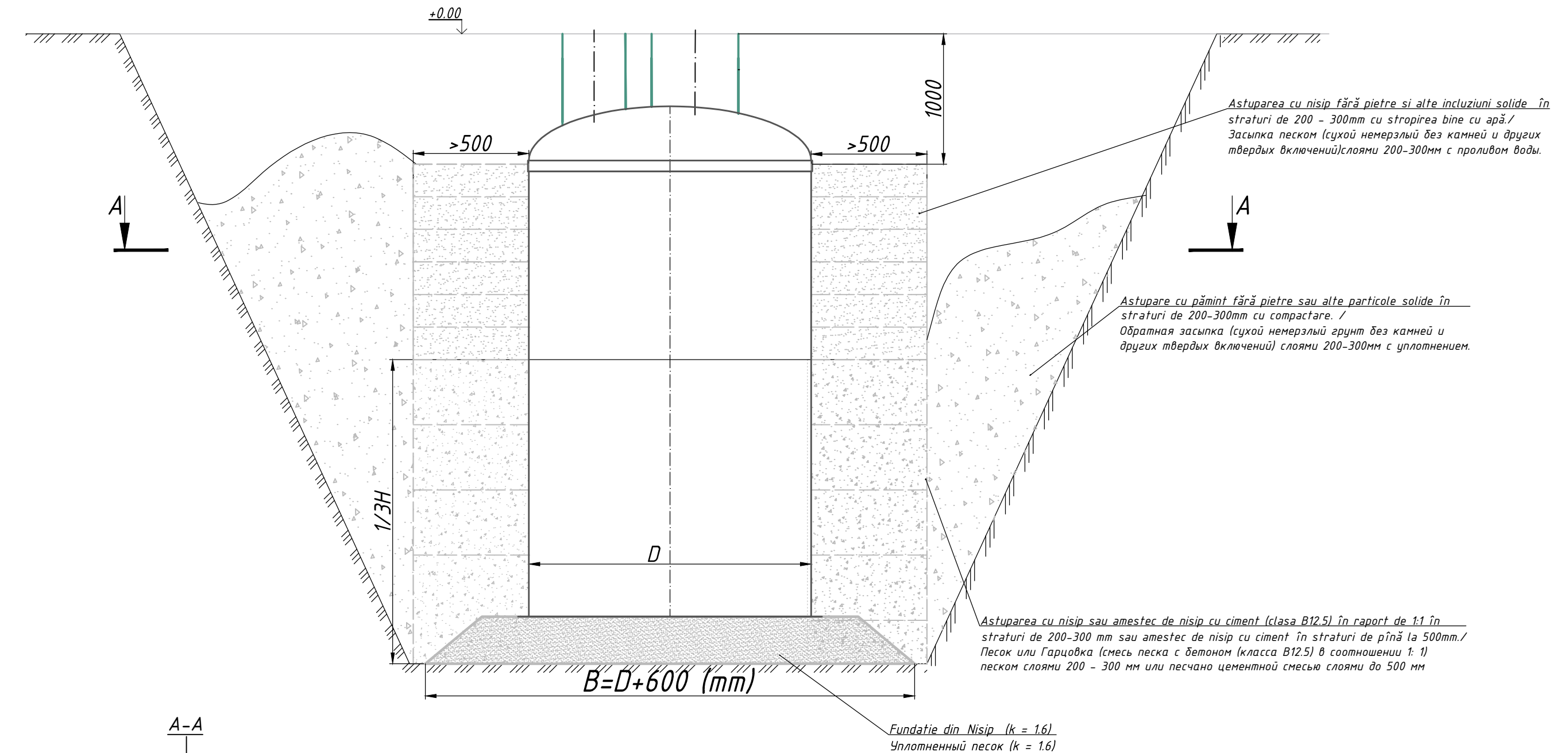


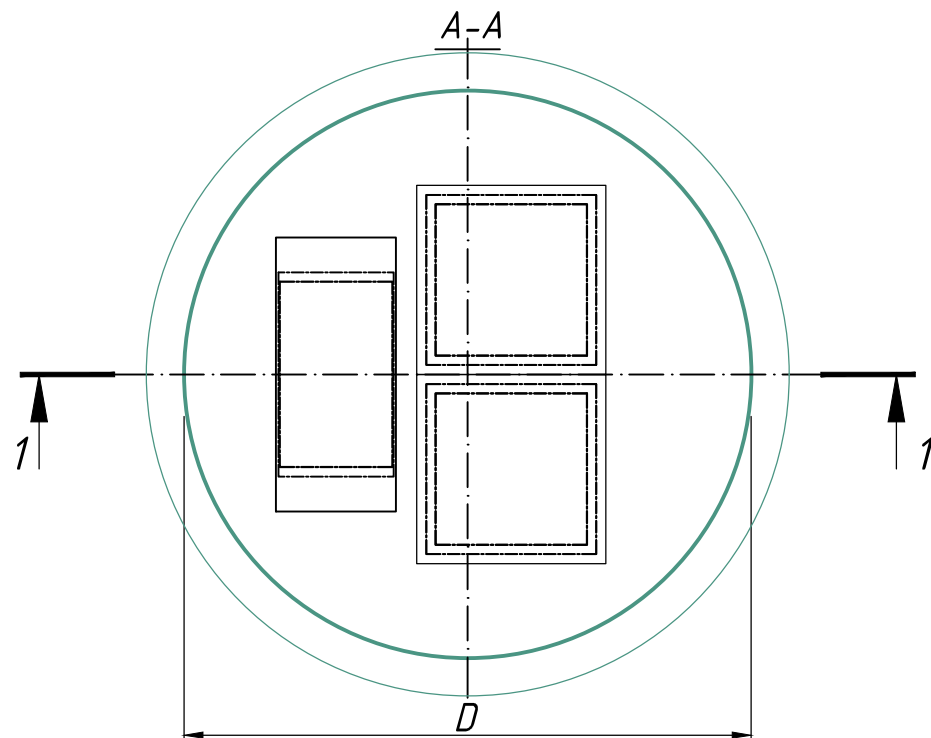
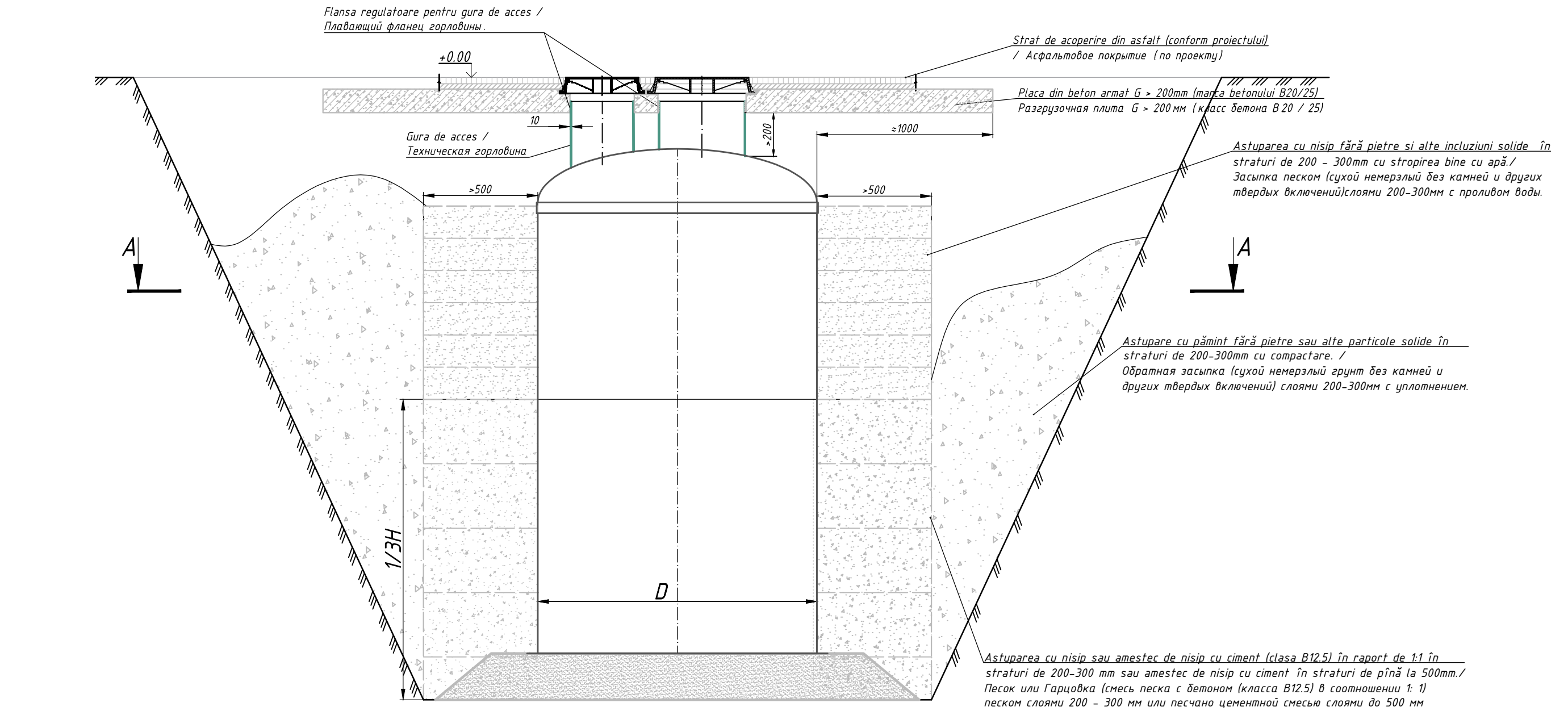
Schema de montare a instalatiei cu pozitionare verticală în zonă verde /
 Монтажная схема установки вертикального корпуса в зелёной зоне



Notă: / Примечание:
 Toate dimensiunile sunt indicate în mm, dacă nu sunt indicate altele. /
 Все размеры указаны в мм, если не указано другое.

Mod	Coala	Nº.docum.	Semn	Data	Faza	Coala	Coli
A elaborat:		Andronovici V.			www.standartpark.md "VAMORA GRUP" SRL CHISINAU		
A verificat:		Grigorov A.					
A verificat:							
Schema de montare a instalatiei cu pozitionare verticală în zonă verde / Монтажная схема Вертикального исполнения в зелёной зоне							

Schema de montare a instalatiei cu poziționare verticală în zona cu trafic auto cu nivelul scăzut a apelor subterane
 Монтажная схема установки вертикального корпуса в зоне наезда транспорта при низком уровне грунтовых вод



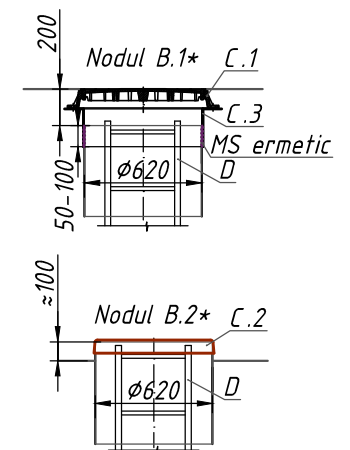
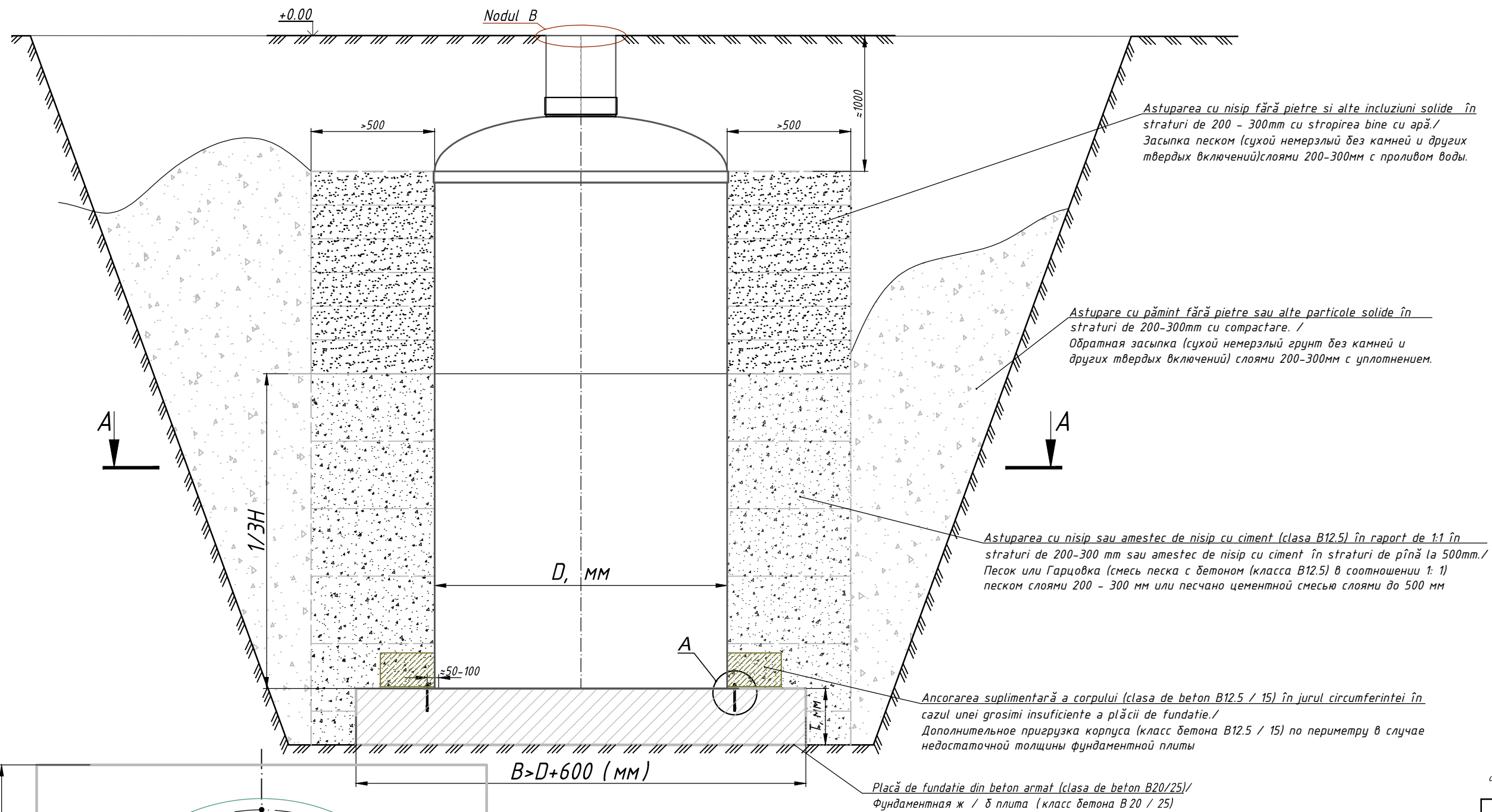
Notă: / Примечание:

Toate dimensiunile sunt indicate în mm, dacă nu sunt indicate altele. / Все размеры указаны в мм, если не указано другое.

Calculul plăcii de beton trebuie să fie executat de către instituțiile de proiectare specializate. / Расчет фундаментной и разгрузочной плиты должны выполнять специализированные проектные организации.

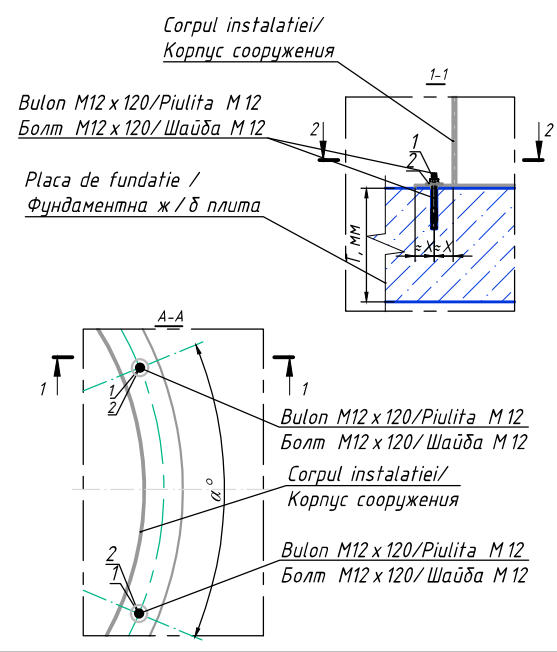
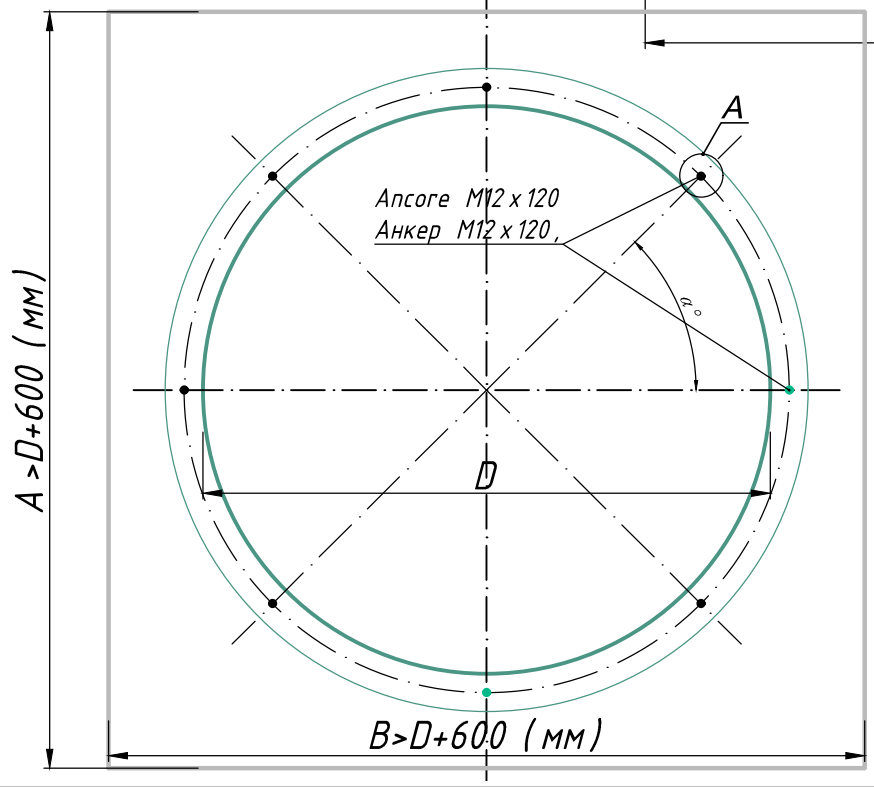
Mod	Coala	Nº.docum.	Semn	Data					
A elaborat:		Andronovici V.			www.standartpark.md "VAMORA GRUP" SRL CHISINAU	Faza	Coala	Coli	
A verificat:		Grigorov A.							
A verificat:									
					Schema de montare a instalatiei cu poziționare verticală în zona cu trafic auto cu nivelul scăzut a apelor subterane Монтажная схема установки вертикального корпуса в зоне наезда транспорта при низком уровне грунтовых вод				

*Schema de montare a instalatiei cu pozitionare verticală în zona cu nivelul ridicat al apelor subterane /
Монтажная схема установки вертикального корпуса при высоком уровне грунтовых вод*



Tab.1 Numărul recomandat de ancore în dependența de diametrul instalatiei/ Рекомендуемое количество анкерных болтов в зависимости от диаметра сооружения

Nº n/n	Диаметр споруди, мм	Кіл-ть болтиВ М12 x 120, шт.	α°
1	1000/1200	6	60
2	1400	8	45
3	1600	8	45
4	1800	8	45
5	2000	8	46
6	2400	16	23
7	3000	16	23
8			



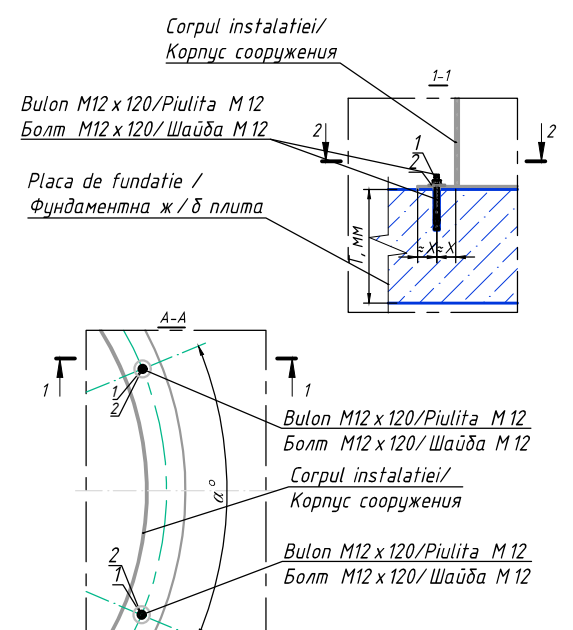
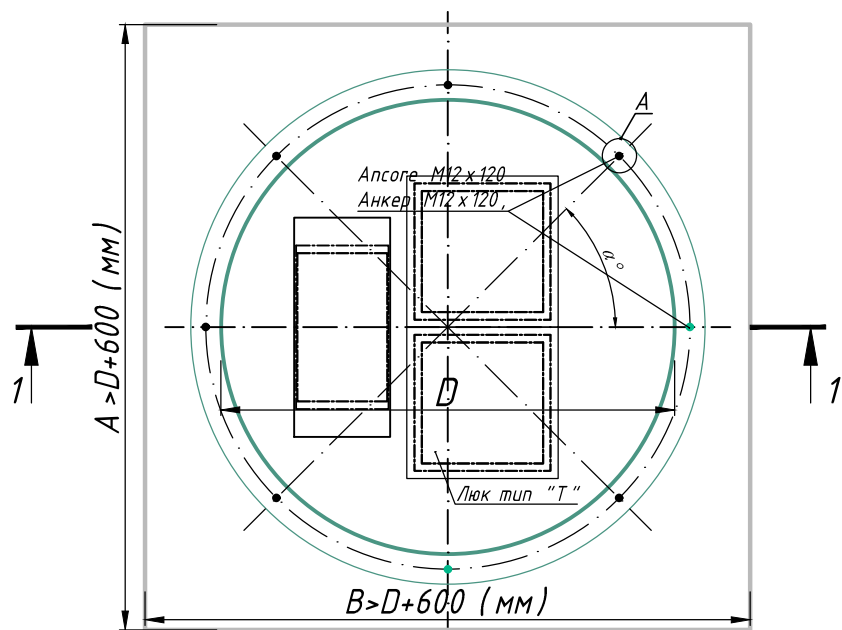
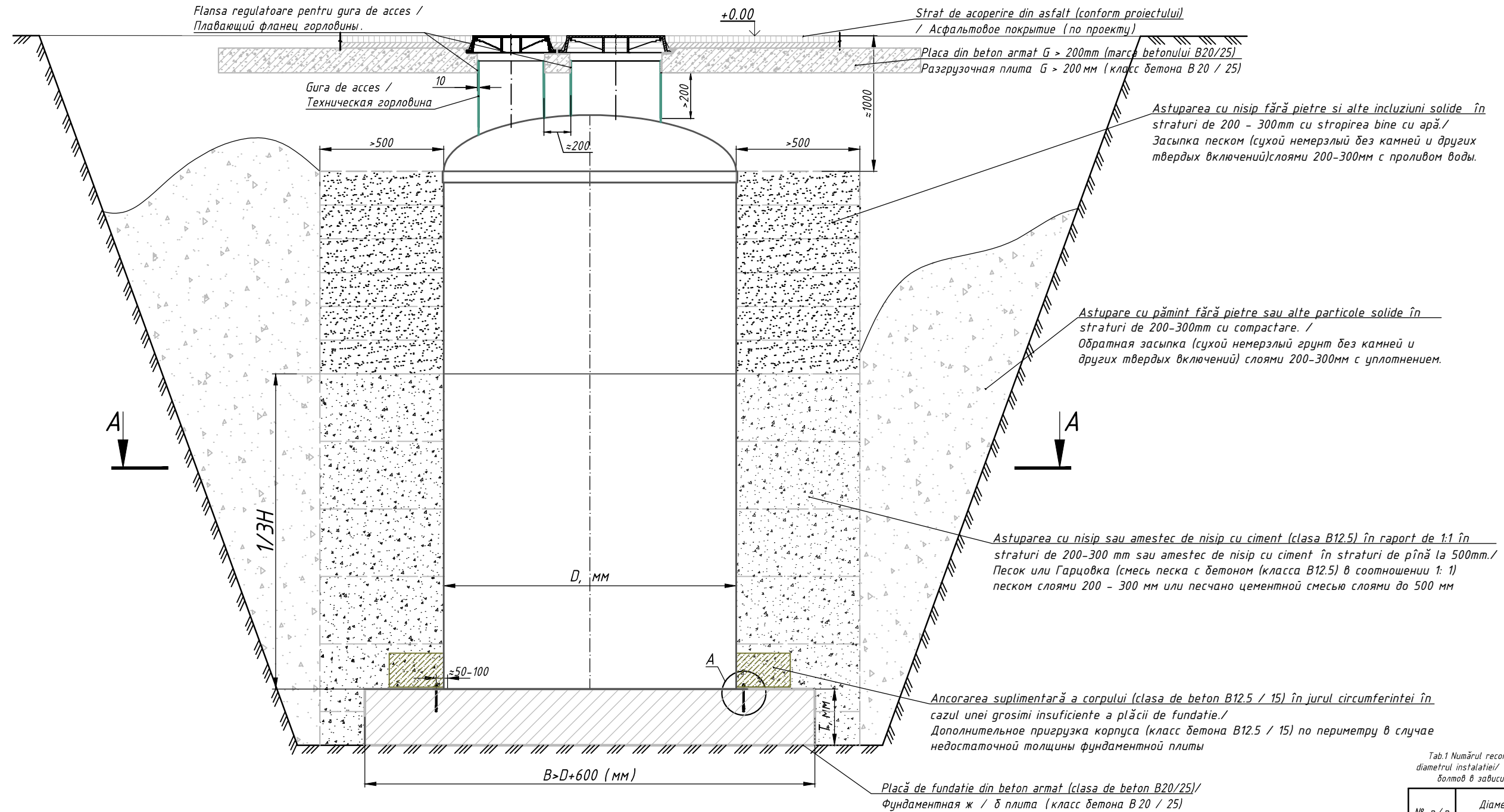
Notă: / Примечание:
Toate dimensiunile sunt indicate în mm, dacă nu sunt indicate altele. / Все размеры указаны в мм, если не указано другое.

Calculul plăcii de beton trebuie să fie executat de către institutiile de proiectare specializate. / Расчет фундаментной и разгрузочной плиты должны выполнять специализированные проектные организации.

Înălțimea plăcii de beton depinde de nivelul apelor subterane, înălțimea minimă este de 200mm / Высота пригрузочной плиты зависит от уровня грунтовых вод, минимальная высота составляет 200 мм.

Mod	Coala	Nº.docum.	Semn	Data	www.standartpark.md "VAMORA GRUP" SRL CHISINAU	Faza	Coala	Coli
A elaborat:		Andronovici V.						
A verificat:		Grigorov A.						
A verificat:								
Schema de montare a instalatiei cu pozitionare verticală în zona cu nivelul ridicat al apelor subterane / Монтажная схема установки вертикального корпуса при высоком уровне грунтовых вод								

Schema de montare a instalatiei cu pozitionare verticală în zona cu trafic auto cu nivelul ridicat de ape subterane
Монтажная схема установки вертикального корпуса в зоне наезда транспорта при высоком уровне грунтовых вод



Notă: / Примечание:
 Toate dimensiunile sunt indicate în mm, dacă nu sunt indicate altele. /
 Все размеры указаны в мм, если не указано другое.

Calculul plăcii de beton trebuie sa fie executat de catre institutiile de proiectare specializate. /
 Расчет фундаментной и разгрузочной плиты должны выполнять специализированные проектные организации.

Inaltimea plăcii de beton depinde de nivelul apelor subterane, inaltimea minima este de 200mm /
 Высота пригрузочной плиты зависит от уровня грунтовых вод, минимальная высота составляет 200 мм.

Tab.1 Numărul recomandat de ancore în dependenta de diametrul instalatiei / Рекомендуемое количество анкерных болтов в зависимости от диаметра сооружения

Nº p / n	Диаметр споруди, мм	Кіл-ть болтів M12 x 120, шт.	α°
1	1000/1200	6	60
2	1400	8	45
3	1600	8	45
4	1800	8	45
5	2000	8	46
6	2400	16	23
7	3000	16	23
8			

Mod	Coala	Nº.docum.	Semn	Data	Faza	Coala	Coli
A elaborat:		Andronovici V.					
A verificat:		Grigorov A.					
A verificat:							

www.standartpark.md
 "VAMORA GRUP" SRL
 CHISINAU

Schema de montare a instalatiei cu pozitionare verticală în zona cu trafic auto cu nivelul ridicat de ape subterane
 Монтажная схема установки вертикального корпуса в зоне наезда транспорта при высоком уровне грунтовых вод