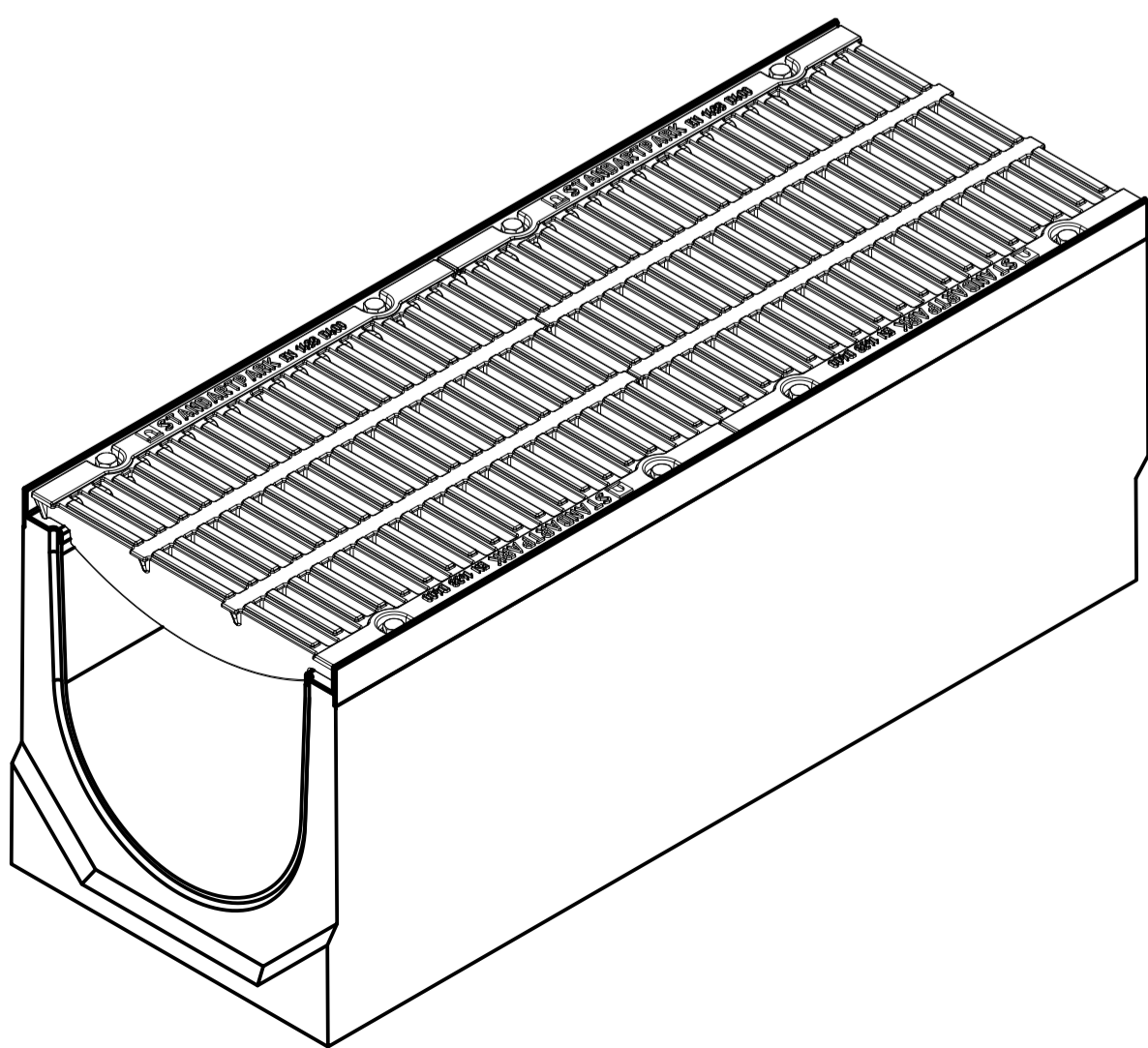


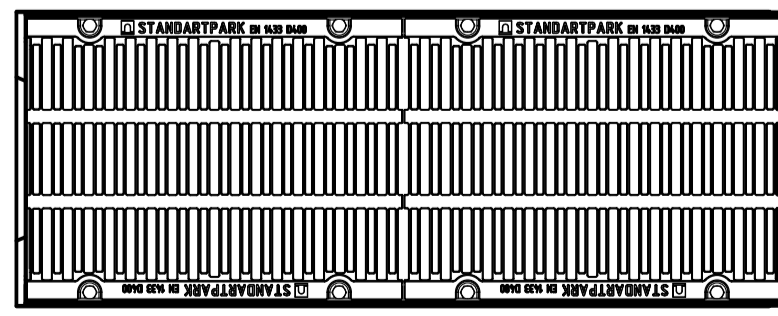
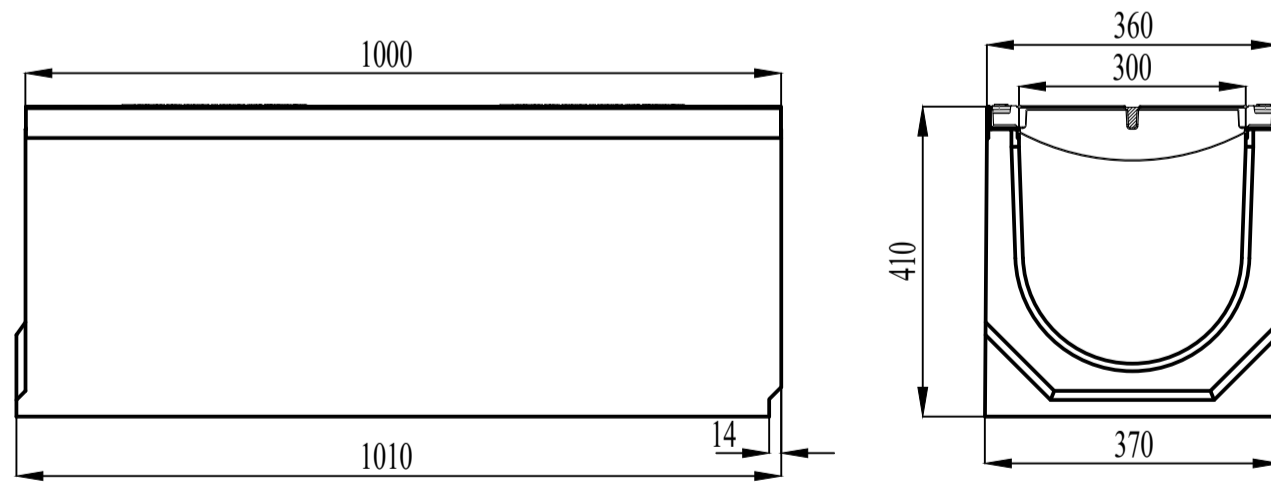
Rigole carosabile BetoMax DN300 H260-H410, din fibrobeton, dotată cu gratare din fontă ductilă clasa D400, pentru zone cu sarcini până la 40 tone.

Articolul	Denumirea	Clasa de sarcini	Lungime mm	Lăţime, mm	Înălţime H, mm	Greutate kg
047071334/410	Rigola carosabila BetoMax DN300 H410, din fibrobeton, cu gratare din fontă ductilă clasa D400.	D400	1000	360	410	168,30
047071334/405	Rigola carosabila BetoMax DN300 H405, din fibrobeton, cu gratare din fontă ductilă clasa D400.	D400	1000	360	405	167,60
047071334/400	Rigola carosabila BetoMax DN300 H400, din fibrobeton, cu gratare din fontă ductilă clasa D400.	D400	1000	360	400	166,80
047071334/395	Rigola carosabila BetoMax DN300 H395, din fibrobeton, cu gratare din fontă ductilă clasa D400.	D400	1000	360	395	166,10
047071334/390	Rigola carosabila BetoMax DN300 H390, din fibrobeton, cu gratare din fontă ductilă clasa D400.	D400	1000	360	390	165,40
047071334/385	Rigola carosabila BetoMax DN300 H385, din fibrobeton, cu gratare din fontă ductilă clasa D400.	D400	1000	360	385	164,70
047071334/380	Rigola carosabila BetoMax DN300 H380, din fibrobeton, cu gratare din fontă ductilă clasa D400.	D400	1000	360	380	164,00
047071334/375	Rigola carosabila BetoMax DN300 H375, din fibrobeton, cu gratare din fontă ductilă clasa D400.	D400	1000	360	375	163,20
047071334/370	Rigola carosabila BetoMax DN300 H370, din fibrobeton, cu gratare din fontă ductilă clasa D400.	D400	1000	360	370	162,50
047071334/365	Rigola carosabila BetoMax DN300 H365, din fibrobeton, cu gratare din fontă ductilă clasa D400.	D400	1000	360	365	161,8
047071334/360	Rigola carosabila BetoMax DN300 H360, din fibrobeton, cu gratare din fontă ductilă clasa D400.	D400	1000	360	360	161,10
047071334/355	Rigola carosabila BetoMax DN300 H355, din fibrobeton, cu gratare din fontă ductilă clasa D400.	D400	1000	360	355	160,40
047071334/350	Rigola carosabila BetoMax DN300 H350, din fibrobeton, cu gratare din fontă ductilă clasa D400.	D400	1000	360	350	159,6
047071334/345	Rigola carosabila BetoMax DN300 H345, din fibrobeton, cu gratare din fontă ductilă clasa D400.	D400	1000	360	345	158,90
047071334/340	Rigola carosabila BetoMax DN300 H340, din fibrobeton, cu gratare din fontă ductilă clasa D400.	D400	1000	360	340	158,20
047071334/335	Rigola carosabila BetoMax DN300 H335, din fibrobeton, cu gratare din fontă ductilă clasa D400.	D400	1000	360	335	157,50
047071334/330	Rigola carosabila BetoMax DN300 H330, din fibrobeton, cu gratare din fontă ductilă clasa D400.	D400	1000	360	330	156,80
047071334/325	Rigola carosabila BetoMax DN300 H325, din fibrobeton, cu gratare din fontă ductilă clasa D400.	D400	1000	360	325	156,00
047071334/320	Rigola carosabila BetoMax DN300 H320, din fibrobeton, cu gratare din fontă ductilă clasa D400.	D400	1000	360	320	155,30
047071334/315	Rigola carosabila BetoMax DN300 H315, din fibrobeton, cu gratare din fontă ductilă clasa D400.	D400	1000	360	315	154,60
047071334/310	Rigola carosabila BetoMax DN300 H310, din fibrobeton, cu gratare din fontă ductilă clasa D400.	D400	1000	360	310	153,90
047071334/305	Rigola carosabila BetoMax DN300 H305, din fibrobeton, cu gratare din fontă ductilă clasa D400.	D400	1000	360	305	153,20
047071334/300	Rigola carosabila BetoMax DN300 H300, din fibrobeton, cu gratare din fontă ductilă clasa D400.	D400	1000	360	300	152,4
047071334/295	Rigola carosabila BetoMax DN300 H295, din fibrobeton, cu gratare din fontă ductilă clasa D400.	D400	1000	360	295	151,70
047071334/290	Rigola carosabila BetoMax DN300 H290, din fibrobeton, cu gratare din fontă ductilă clasa D400.	D400	1000	360	290	151,00
047071334/285	Rigola carosabila BetoMax DN300 H285, din fibrobeton, cu gratare din fontă ductilă clasa D400.	D400	1000	360	285	150,30
047071334/280	Rigola carosabila BetoMax DN300 H280, din fibrobeton, cu gratare din fontă ductilă clasa D400.	D400	1000	360	280	149,60
047071334/275	Rigola carosabila BetoMax DN300 H275, din fibrobeton, cu gratare din fontă ductilă clasa D400.	D400	1000	360	275	148,80
047071334/270	Rigola carosabila BetoMax DN300 H270, din fibrobeton, cu gratare din fontă ductilă clasa D400.	D400	1000	360	270	148,10
047071334/265	Rigola carosabila BetoMax DN300 H265, din fibrobeton, cu gratare din fontă ductilă clasa D400.	D400	1000	360	265	147,40
047071334/260	Rigola carosabila BetoMax DN300 H260, din fibrobeton, cu gratare din fontă ductilă clasa D400.	D400	1000	360	260	146,70



Rigole carosabile BetoMax DN300 cu pantă prefabricată H260-H410, din fibrobeton, dotată cu gratare din fontă ductilă clasa D400, pentru zone cu sarcini până la 40 tone.

Articolul	Denumirea	Clasa de sarcini	Lungime mm	Lăţime, mm	Înălţime H, mm	Greutate kg
047071334/410-405	Rigola carosabila BetoMax DN300 cu panta prefabricata, H410-405 cu gratare din fontă ductilă clasa D400.	D400	1000	360	410-405	167,91
047071334/405-400	Rigola carosabila BetoMax DN300 cu panta prefabricata, H405-400 cu gratare din fontă ductilă clasa D400.	D400	1000	360	405-400	167,20
047071334/400-395	Rigola carosabila BetoMax DN300 cu panta prefabricata, H400-395 cu gratare din fontă ductilă clasa D400.	D400	1000	360	400-395	166,49
047071334/395-390	Rigola carosabila BetoMax DN300 cu panta prefabricata, H395-390 cu gratare din fontă ductilă clasa D400.	D400	1000	360	395-390	165,78
047071334/390-385	Rigola carosabila BetoMax DN300 cu panta prefabricata, H390-385 cu gratare din fontă ductilă clasa D400.	D400	1000	360	390-385	165,07
047071334/385-380	Rigola carosabila BetoMax DN300 cu panta prefabricata, H385-380 cu gratare din fontă ductilă clasa D400.	D400	1000	360	385-380	164,36
047071334/380-375	Rigola carosabila BetoMax DN300 cu panta prefabricata, H380-375 cu gratare din fontă ductilă clasa D400.	D400	1000	360	380-375	163,65
047071334/375-370	Rigola carosabila BetoMax DN300 cu panta prefabricata, H375-370 cu gratare din fontă ductilă clasa D400.	D400	1000	360	375-370	162,94
047071334/370-365	Rigola carosabila BetoMax DN300 cu panta prefabricata, H370-365 cu gratare din fontă ductilă clasa D400.	D400	1000	360	370-365	162,23
047071334/365-360	Rigola carosabila BetoMax DN300 cu panta prefabricata, H365-360 cu gratare din fontă ductilă clasa D400.	D400	1000	360	365-360	161,52
047071334/360-355	Rigola carosabila BetoMax DN300 cu panta prefabricata, H360-355 cu gratare din fontă ductilă clasa D400.	D400	1000	360	360-355	160,81
047071334/355-350	Rigola carosabila BetoMax DN300 cu panta prefabricata, H355-350 cu gratare din fontă ductilă clasa D400.	D400	1000	360	355-350	160,10
047071334/350-345	Rigola carosabila BetoMax DN300 cu panta prefabricata, H350-345 cu gratare din fontă ductilă clasa D400.	D400	1000	360	350-345	159,39
047071334/345-340	Rigola carosabila BetoMax DN300 cu panta prefabricata, H345-340 cu gratare din fontă ductilă clasa D400.	D400	1000	360	345-340	158,68
047071334/340-335	Rigola carosabila BetoMax DN300 cu panta prefabricata, H340-335 cu gratare din fontă ductilă clasa D400.	D400	1000	360	340-335	157,97
047071334/335-330	Rigola carosabila BetoMax DN300 cu panta prefabricata, H335-330 cu gratare din fontă ductilă clasa D400.	D400	1000	360	335-330	157,26
047071334/330-325	Rigola carosabila BetoMax DN300 cu panta prefabricata, H330-325 cu gratare din fontă ductilă clasa D400.	D400	1000	360	330-325	156,55
047071334/325-320	Rigola carosabila BetoMax DN300 cu panta prefabricata, H325-320 cu gratare din fontă ductilă clasa D400.	D400	1000	360	325-320	155,84
047071334/320-315	Rigola carosabila BetoMax DN300 cu panta prefabricata, H320-315 cu gratare din fontă ductilă clasa D400.	D400	1000	360	320-315	155,13
047071334/315-310	Rigola carosabila BetoMax DN300 cu panta prefabricata, H315-310 cu gratare din fontă ductilă clasa D400.	D400	1000	360	315-310	154,42
047071334/310-305	Rigola carosabila BetoMax DN300 cu panta prefabricata, H310-305 cu gratare din fontă ductilă clasa D400.	D400	1000	360	310-305	153,71
047071334/305-300	Rigola carosabila BetoMax DN300 cu panta prefabricata, H305-300 cu gratare din fontă ductilă clasa D400.	D400	1000	360	305-300	153,00
047071334/300-295	Rigola carosabila BetoMax DN300 cu panta prefabricata, H300-295 cu gratare din fontă ductilă clasa D400.	D400	1000	360	300-295	152,29
047071334/295-290	Rigola carosabila BetoMax DN300 cu panta prefabricata, H295-290 cu gratare din fontă ductilă clasa D400.	D400	1000	360	295-290	151,58
047071334/290-285	Rigola carosabila BetoMax DN300 cu panta prefabricata, H290-285 cu gratare din fontă ductilă clasa D400.	D400	1000	360	290-285	150,87
047071334/285-280	Rigola carosabila BetoMax DN300 cu panta prefabricata, H285-280 cu gratare din fontă ductilă clasa D400.	D400	1000	360	285-280	150,16
047071334/280-275	Rigola carosabila BetoMax DN300 cu panta prefabricata, H280-275 cu gratare din fontă ductilă clasa D400.	D400	1000	360	280-275	149,45
047071334/275-270	Rigola carosabila BetoMax DN300 cu panta prefabricata, H275-270 cu gratare din fontă ductilă clasa D400.	D400	1000	360	275-270	148,74
047071334/270-265	Rigola carosabila BetoMax DN300 cu panta prefabricata, H270-265 cu gratare din fontă ductilă clasa D400.	D400	1000	360	270-265	148,03
047071334/265-260	Rigola carosabila BetoMax DN300 cu panta prefabricata, H265-260 cu gratare din fontă ductilă clasa D400.	D400	1000	360	265-260	147,32



					Rigola carosabilă BetoMax DN300 cu pantă prefabricată H260-H410, din fibrobeton, dotată cu gratare din fontă ductilă clasa D400, pentru zone cu sarcini până la 40 tone			Art. 047071334/260-410
					"VAMORA GRUP" SRL Or. Chişinău, Str. Uzinelor 169 Tel./Fax: +37322780007; www.standartpark.md			Lit. S
					Coala			Masa
					Coli			Scara 1:10
Mod.	Coala	Nr. docum.	Semn.	Data				
Elaborat:		Andronovici V						
Verificat:		Grigorov A.						
Verificat:								
					Rigola din fibrobeton cu gratare din fontă ductilă			

