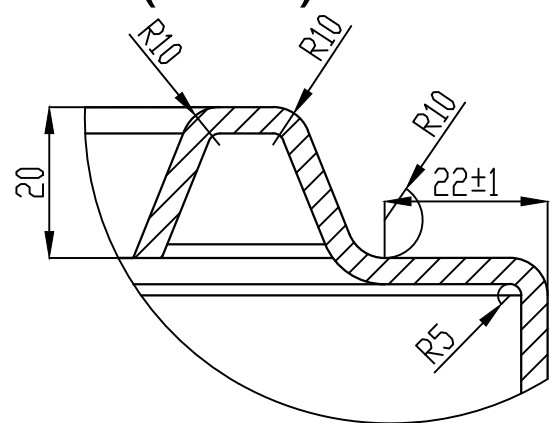


C (1 : 1)



| | | | | | | | |
|----------------------------|-------|-----------|------|------|---|--|------|
| | | | | | Art.: CAD810H800 | | |
| | | | | | Cămin apometru D810 H850 cu capac, fabricat din polietilena (PE), clasa A15, destinat pentru zone pietonale. Standartpark. | | |
| | | | | | Faza Masa Scara | | |
| | | | | | 17,0 1 : 10 | | |
| | | | | | Coala | | Coli |
| | | | | | Cămin apometru din polietilenă | | |
| Mod | Coala | Nº.docum. | Semn | Semn | "VAMORA GRUP" SRL www.standartpark.md CHISINAU | | |
| A elaborat: Andronovici V. | | | | | | | |
| A verificat: Grigorov A. | | | | | | | |
| A verificat: | | | | | | | |
| | | | | |  | | |