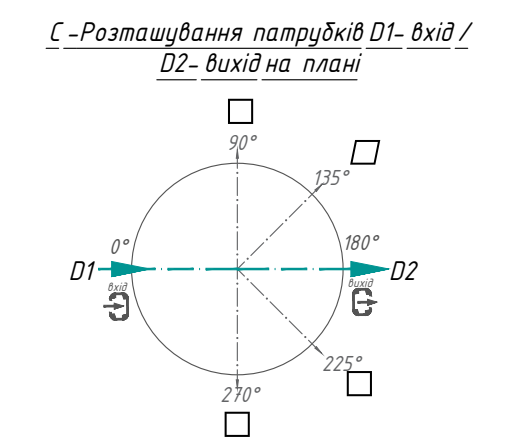
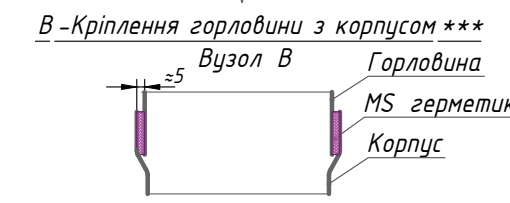
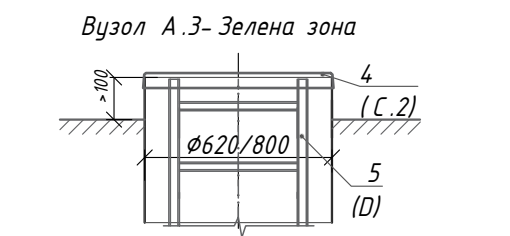
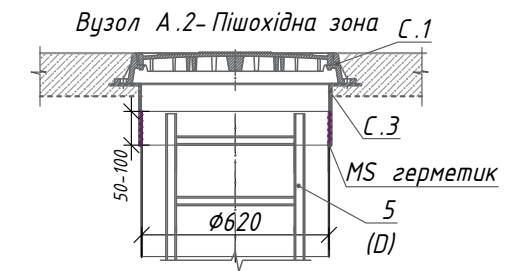
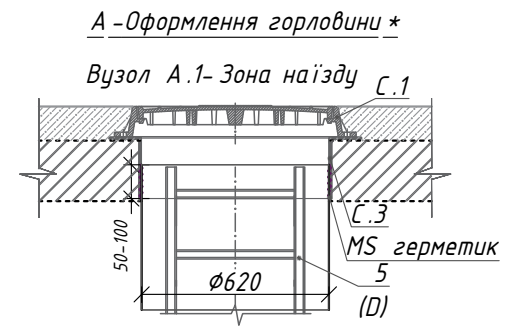
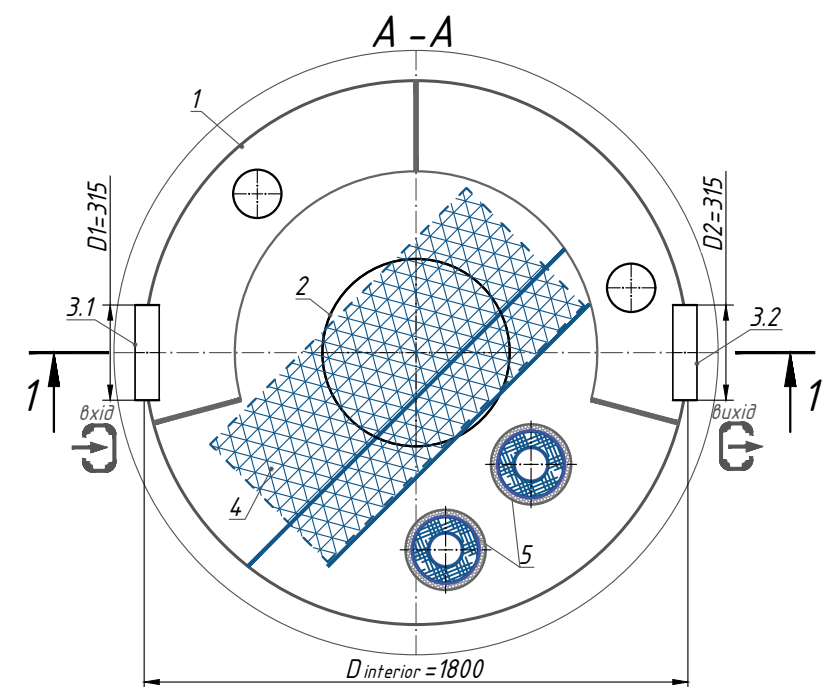
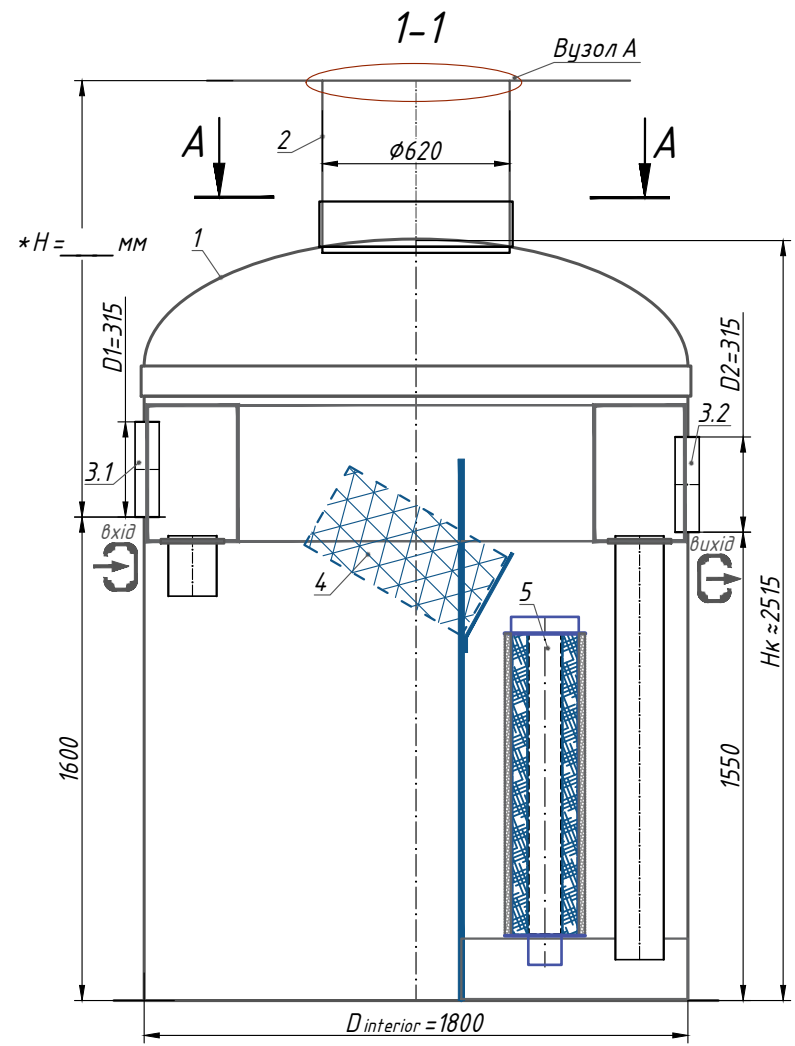


# Комбінована система очистки OilAbsorb700 - 10/50 (М 1:25)



## Специфікація матеріалів і обладнання Стандартна комплектація \*\* (Табл.1)

Поз.	Позначення	Найменування	Кіл.	Маса од., кг	Примітка
1	Vodaland	Комбінована система очистки Vodaland OilAbsorb700 - 10/50, продукт. 10 л/с, (50 л/с - Bypass) склопл., D= 1800, Нк ≈ 2515 мм	1		компл.
2		Технологічна надставка Ø800 / 620	0/ 1		компл.
3.1,3.2	D1-Вхід / D2-Вихід	Ущільнювач для ПВХ SN4 Ø 315	2		компл.
4		Коалесцентний блок	1		компл.
5		Двохкомпонентні фільтра доочистки (PS) d200	1		компл.
		Об'єм нафтопродуктів	1000		л
		Об'єм осаду (піску)	2000		л

\*\*Виріб відвантажується згідно Стандартної комплектації (Табл.1), якщо інше не вказано в Додатковій комплектації (Табл.2)

## Додаткова комплектація (Табл.2)

Поз.	Позначення	Найменування	Примітка	
A, B	A. Для підключення D1, D2:	D1- Вхід / D2- Вихід:	<input type="checkbox"/>	<input type="checkbox"/>
		ПВХ	<input type="checkbox"/>	<input type="checkbox"/>
		ПЕ 100	<input type="checkbox"/>	<input type="checkbox"/>
		Корпус	<input type="checkbox"/>	<input type="checkbox"/>
		B. Діаметр D1, D2:	D1 _____ / D2 _____	<input type="checkbox"/>
	Ін.:	<input type="checkbox"/>	<input type="checkbox"/>	
C	Оформлення горловини (див. А.1, А.2, А.3)			
	C.1 Люк:	Пластиковий	<input type="checkbox"/>	
		Тип "Л" клас А 15	<input type="checkbox"/>	
		Тип "Т" клас С 250	<input type="checkbox"/>	
		Тип "ТМ" клас D400	<input type="checkbox"/>	
	C.2 Склопластикова кришка:	Ø620	<input type="checkbox"/>	
	C.3 Плаваючий фланець горловини:	Ø620, h=200 мм	<input type="checkbox"/>	
	Ін.:	<input type="checkbox"/>	<input type="checkbox"/>	
D	D. Дроби́на універсальна	алюм.	<input type="checkbox"/>	
		н/ж	<input type="checkbox"/>	
E	E. Кріплення	Комплект анкерів	<input type="checkbox"/>	
H	H. Датчик рівня	Осаду	<input type="checkbox"/>	
		Нафтопродуктів	<input type="checkbox"/>	
	Ін.:	<input type="checkbox"/>	<input type="checkbox"/>	

Зм.	Кіл.	Арк.	№ док.	Підп.	Дата	Стадія	Аркуш	Аркушів

Примітка:  
 \*Н -глибина залягання підвідного патрубку, мм (в стандартній комплектації Н до 2000 мм). Н приймати кратною 50 мм.  
 При оформленні горловини А.1- загальна висота виробу менша на 200 мм; при оформленні горловини А.2 - загальна висота більша на 100 мм.  
 \*\*Виріб відвантажується згідно Стандартної комплектації (Табл.1), якщо інше не вказано в Додатковій комплектації (Табл.2).  
 Повна комплектація виробу погоджується з менеджером.  
 \*\*\*Виробник залишає за собою право вносити конструктивні і схемні зміни, які не погіршують характеристики виробу в цілому.  
 Допустиме відхилення під час виготовлення виробів складає до 1-3%.  
 Додаткова інформація: \_\_\_\_\_

Комбінована система очистки OilAbsorb700 - 10/50 (0A2-10)

