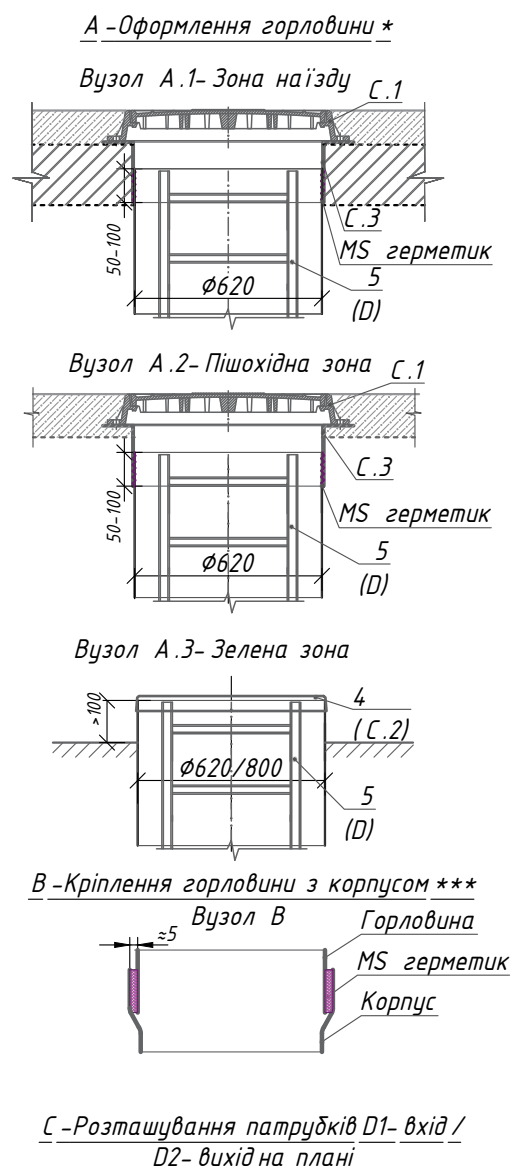
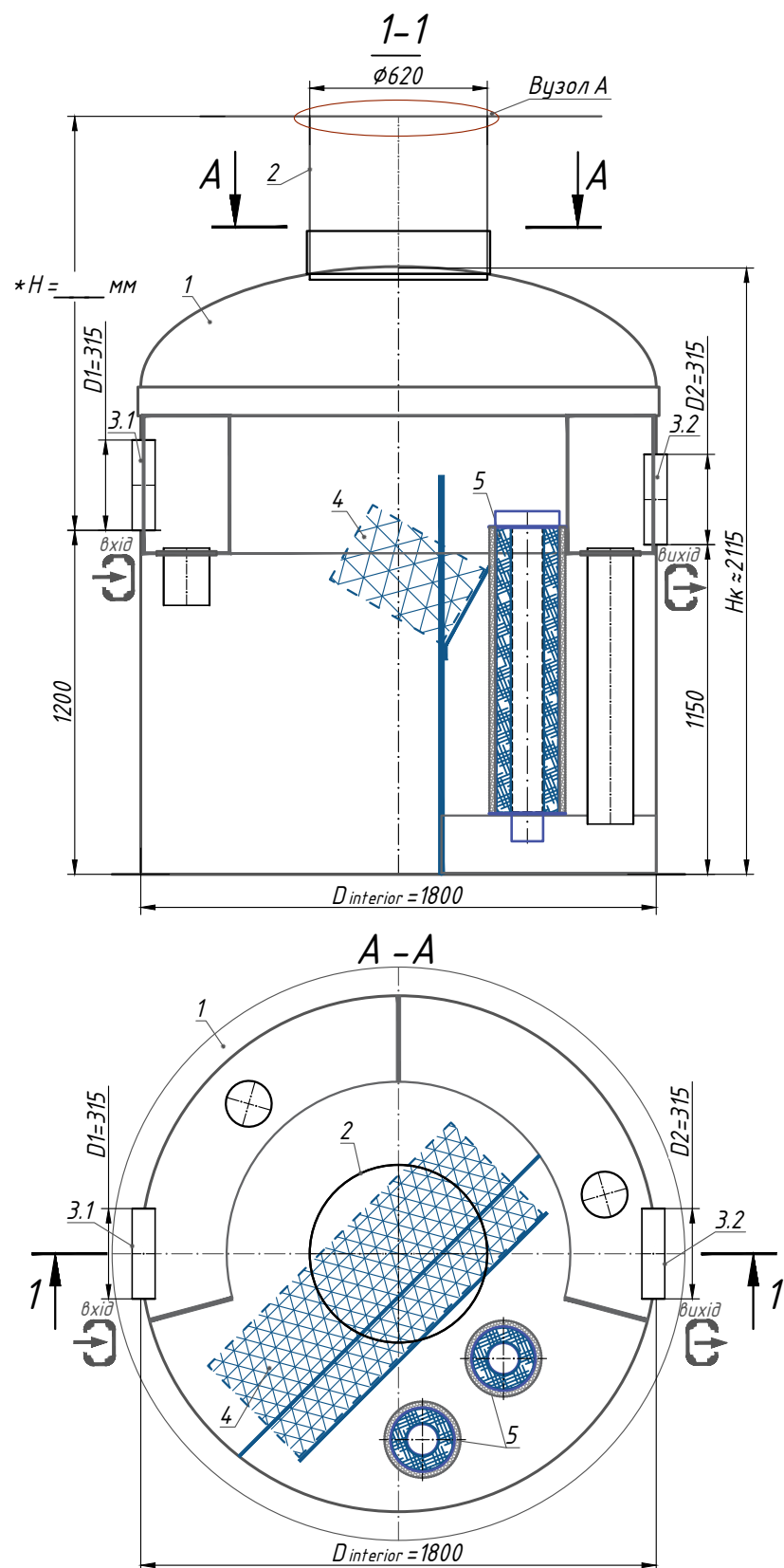


Комбінована система очистки OilAbsorb700-8/40 (М 1:25)



Специфікація матеріалів і обладнання Стандартна комплектація ** (Табл.1)

Поз.	Позначення	Найменування	Кіл.	Маса од., кг	Примітка
1	Vodaland	Комбінована система очистки Vodaland OilAbsorb700-8/40, продукт. 8 л/с, (40 л/с-ByPass) склопл., D= 1800, Нк ≈ 2115 мм	1		компл.
2		Технологічна надставка Ø800 / 620	0/ 1		компл.
3.1,3.2	D1-Вхід / D2-Вихід	Ущільнювач для ПВХ SN4 Ø 315	2		компл.
4		Коалесцентний блок	1		компл.
5		Двохкомпонентні фільтра доочистки (PS) d200	1		компл.
		Об'єм нафтопродуктів	800		л
		Об'єм осаду (піску)	1600		л

**Виріб відвантажується згідно Стандартної комплектації (Табл.1), якщо інше не вказано в Додатковій комплектації (Табл.2)

Додаткова комплектація (Табл.2)

Поз.	Позначення	Найменування			Примітка
А, В	А. Для підключення D1, D2: В. Діаметр D1, D2:	D1- Вхід / D2- Вихід:	<input type="checkbox"/>	<input type="checkbox"/>	
		ПВХ	<input type="checkbox"/>	<input type="checkbox"/>	
		ПЕ 100	<input type="checkbox"/>	<input type="checkbox"/>	
		Корпус	<input type="checkbox"/>	<input type="checkbox"/>	
		D1 _____ / D2 _____	<input type="checkbox"/>	<input type="checkbox"/>	
	Ін.:	<input type="checkbox"/>	<input type="checkbox"/>		
С	Оформлення горловини (див. А.1, А.2, А.3)				
	С.1 Люк:	Пластиковий	<input type="checkbox"/>		
		Тип "Л" клас А 15	<input type="checkbox"/>		
		Тип "Т" клас С 250	<input type="checkbox"/>		
	Тип "ТМ" клас D400	<input type="checkbox"/>			
	С.2 Склопластикова кришка:	Ø620	<input type="checkbox"/>		
	С.3 Плаваючий фланець горловини:	Ø620, h=200 мм	<input type="checkbox"/>		
	Ін.:		<input type="checkbox"/>		
D	D. Дроби́на універсальна	алюм.	<input type="checkbox"/>		
		н/ж	<input type="checkbox"/>		
E	E. Кріплення	Комплект анкерів	<input type="checkbox"/>		
H	H. Датчик рівня	Осаду	<input type="checkbox"/>		
		Нафтопродуктів	<input type="checkbox"/>		
		Ін.:	<input type="checkbox"/>		

Примітка:

*Н - глибина залягання відповідного патрубку, мм (в стандартній комплектації Н до 2000 мм). Н приймати кратною 50 мм. При оформленні горловини А.1- загальна висота виробу менша на 200 мм; при оформленні горловини А.2 - загальна висота більша на 100 мм.

**Виріб відвантажується згідно Стандартної комплектації (Табл.1), якщо інше не вказано в Додатковій комплектації (Табл.2). Повна комплектація виробу погоджується з менеджером.

***Виробник залишає за собою право вносити конструктивні і схемні зміни, які не погіршують характеристики виробу в цілому. Допустиме відхилення під час виготовлення виробів складає до 1-3%.

Додаткова інформація:

Зм.	Кіл.	Арк.	№ док.	Підп.	Дата	Стадія	Аркуш	Аркушів	
							Комбінована система очистки OilAbsorb700-8/40 (0A2-8)		