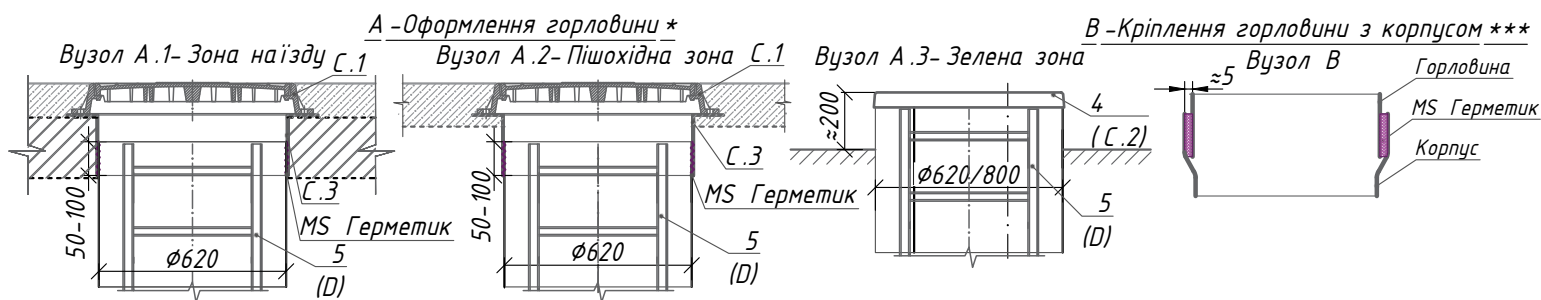
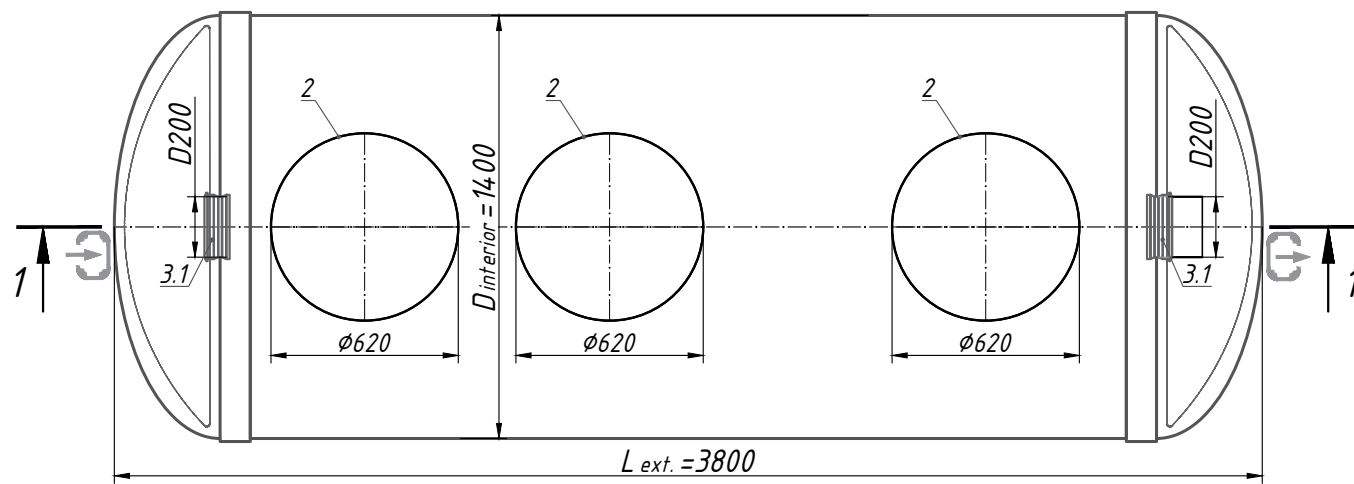
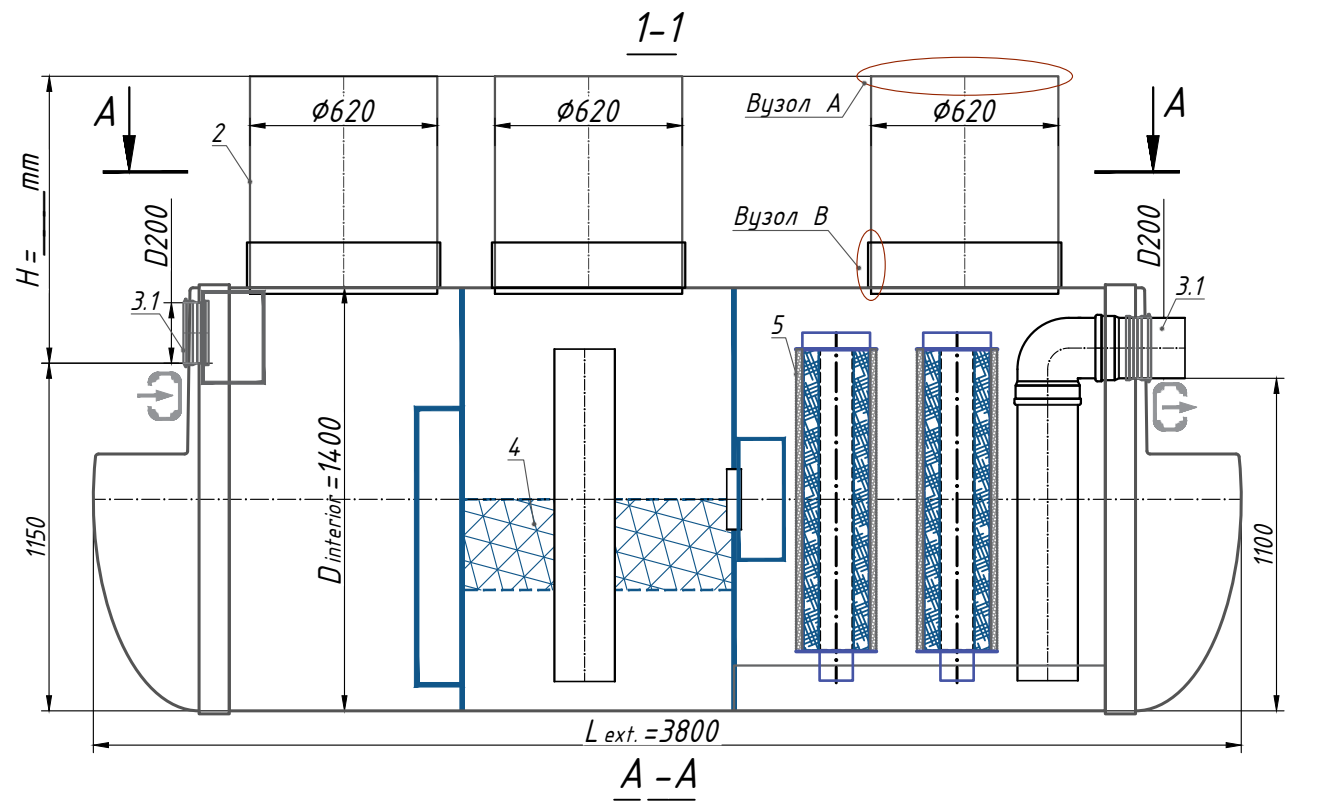


# Комбінована система очистки OilAbsorbH700 - 15 (М 1:25)



**Примітка:**  
 \*H-глибина залягання підвідного патрубку, мм (в стандартній комплектації H до 2000 мм). H приймає кратною 50 мм.  
 При оформленні горловини А.1- загальна висота виробу менша на 200 мм; при оформленні горловини А.2 - загальна висота більша на 100 мм.  
 \*\*Виріб відвантажується Стандартної комплектації (Табл.1), якщо інше не вказано в Додатковій комплектації (Табл.2). Повна комплектація виробу погоджується з менеджером  
 \*\*\*Виробник залишає за собою право вносити конструктивні і схемні зміни, які не погіршують характеристики виробу в цілому.  
 Допустиме відхилення під час виготовлення виробів складає до 1-3%.

Додаткова інформація:

## Специфікація матеріалів та обладнання Стандартна комплектація \*\* (Табл.1)

Поз.	Позначення	Найменування	Кіл.	Маса од. кг	Примітка
1	Vodaland	Комбінована система очистки Vodaland OilAbsorbH700 - 15, продукт. 15 л/с, склопл., D= 1400, L= 3800 мм	1		компл.
2		Технологічна надставка 6800 / 620	0/2		компл.
3.1,3.2		D1-вхід / D2-вихід	Ущільнювач для ПВХ SN4 φ 200	2	компл.
4		Коаласцентний блок	1		компл.
5		Двохкомпонентні фільтри доочистки d200	2		компл.
		Об'єм нафтопродуктів	750		л
		Об'єм осаду і піску	3000		л

**\*\*Виріб відвантажується Стандартної комплектації (Табл.1), якщо інше не вказано в Додатковій комплектації (Табл.2)**

## Додаткова комплектація (Табл.2)

Поз.	Позначення	Найменування	Примітка
А, В	D1- вхід / D2- вихід: <input type="checkbox"/> <input type="checkbox"/>		
	А. Для підключення D1, D2:	ПВХ	<input type="checkbox"/> <input type="checkbox"/>
		ПЕ 100	<input type="checkbox"/> <input type="checkbox"/>
		Корсис	<input type="checkbox"/> <input type="checkbox"/>
	В. Діаметр D1, D2:	D1 _____ / D2 _____	<input type="checkbox"/> <input type="checkbox"/>
Інше: _____		<input type="checkbox"/> <input type="checkbox"/>	
С	Оформлення горловини (див. А.1, А.2, А.3)		
	С.1 Люк:	Пластиковий	<input type="checkbox"/>
		Тип "Л" Клас А15	<input type="checkbox"/>
		Тип "Т" Клас С250	<input type="checkbox"/>
		Тип "ТМ" Клас D400	<input type="checkbox"/>
С.2 Склопластикова кришка:	φ620	<input type="checkbox"/>	
	С.3 Плаваючий фланець горловини: φ620, h=200 мм	<input type="checkbox"/>	
	Інше: _____	<input type="checkbox"/>	
D	D. Дроби́на універсальна	алюм. н/ж	<input type="checkbox"/> <input type="checkbox"/>
E	E. Кріплення	Комплект анкерів	<input type="checkbox"/>
H	H. Датчик рівня	Осаду	<input type="checkbox"/>
		Нафтопродуктів	<input type="checkbox"/>
		Інше: _____	<input type="checkbox"/>

Зм.	Кіл.	Арк.	№ док.	Підп.	Дата	Стадія	Аркуш	Аркушів

Комбінована система очистки OilAbsorbH700 - 15 (OAH2- 15)