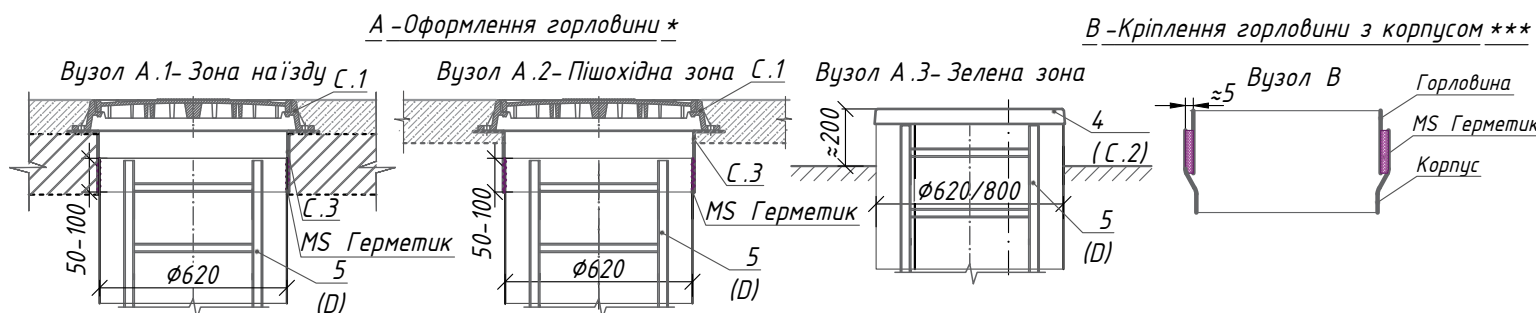
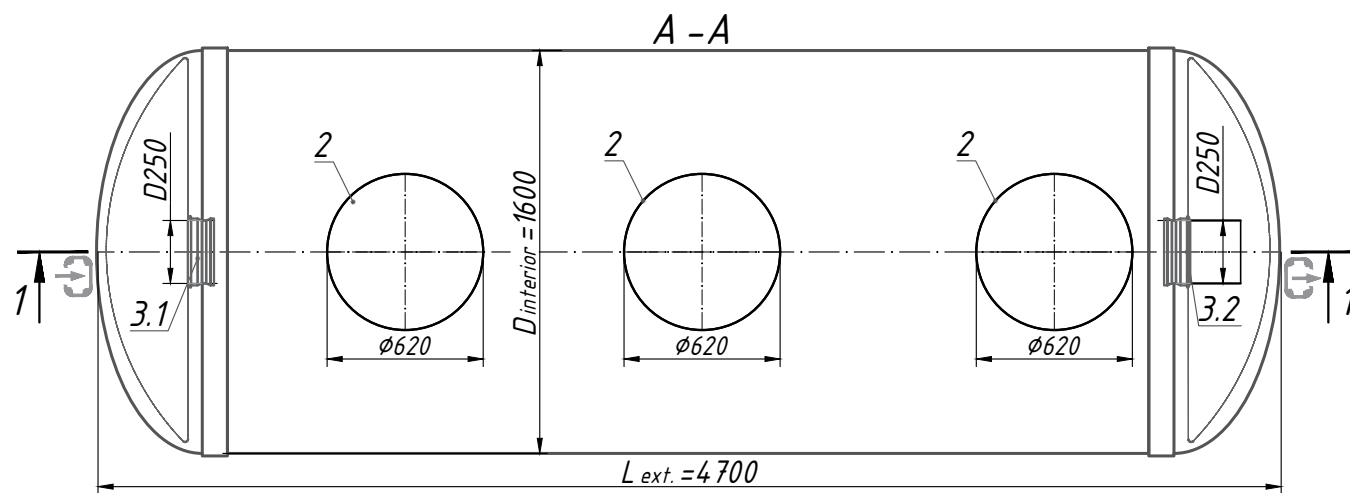
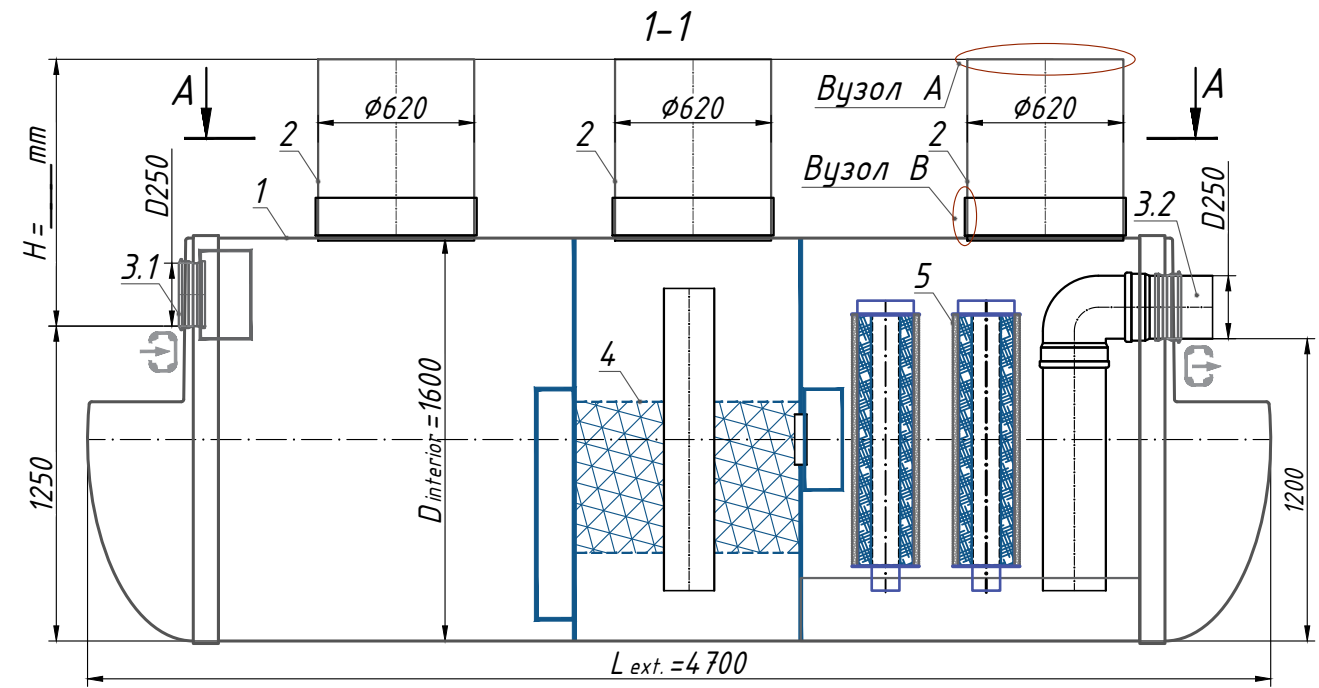


Комбінована система очистки OilAbsorbH700 -25 (М 1:30)



Примітка:
 *Н-глибина залягання підвідного патрубку, мм (в стандартній комплектації Н до 2000 мм). Н приймати кратною 50 мм. При оформленні горловини А.1- загальна висота виробу менша на 200 мм; при оформленні горловини А.2 - загальна висота більша на 100 мм.
 **Виріб відвантажується Стандартної комплектації (Табл.1), якщо інше не вказано в Додатковій комплектації (Табл.2). Повна комплектація виробу погоджується з менеджером
 ***Виробник залишає за собою право вносити конструктивні і схемні зміни, які не погіршують характеристики виробу в цілому. Допустиме відхилення під час виготовлення виробів складає до 1-3%.

Додаткова інформація:

Специфікація матеріалів та обладнання Стандартна комплектація ** (Табл.1)

Поз.	Позначення	Найменування	Кіл.	Маса од. кг	Примітка
1	Vodaland	Комбінована система очистки Vodaland OilAbsorbH700 -25, продукт. 25 л/с, склопл., D= 1600, L= 4700 мм	1		компл.
2		Технологічна надставка 800 / 620	0/3		компл.
3,1,3,2		Ущільнювач для ПВХ SN4 250	2		компл.
4		Коаласцентний блок	1		компл.
5		Двохкомпонентні фільтра доочистки d200	1		компл.
		Об'єм нафтопродуктів	1250		л
		Об'єм осаду і піску	5000		л

**Виріб відвантажується Стандартної комплектації (Табл.1), якщо інше не вказано в Додатковій комплектації (Табл.2)

Додаткова комплектація (Табл.2)

Поз.	Позначення	Найменування	Примітка	
А, В	D1- вхід / D2- вихід:		Э	Е
	А.Для підключення D1, D2:	ПВХ	<input type="checkbox"/>	<input type="checkbox"/>
		ПЕ 100	<input type="checkbox"/>	<input type="checkbox"/>
		Корпус	<input type="checkbox"/>	<input type="checkbox"/>
	В.Діаметр D1, D2:	D1 _____ / D2 _____	<input type="checkbox"/>	<input type="checkbox"/>
Інше: _____		<input type="checkbox"/>	<input type="checkbox"/>	
С	Оформлення горловини (див. А.1, А.2, А.3)			
	С.1 Люк:	Пластиковий	<input type="checkbox"/>	
		Тип "Л" Клас А15	<input type="checkbox"/>	
		Тип "Т" Клас С250	<input type="checkbox"/>	
		Тип "ТМ" Клас D400	<input type="checkbox"/>	
С.2 Склопластикова кришка:	620	<input type="checkbox"/>		
С.3 Плаваючий фланець горловини:	620, h=200 мм	<input type="checkbox"/>		
	Інше: _____	<input type="checkbox"/>		
D	D. Дроби́на універсальна	алюм.	<input type="checkbox"/>	
		н/ж	<input type="checkbox"/>	
E	E. Кріплення	Комплект анкерів	<input type="checkbox"/>	
H	H. Датчик рівня	Осаду	<input type="checkbox"/>	
		Нафтопродуктів	<input type="checkbox"/>	
		Інше: _____	<input type="checkbox"/>	

Зм. Кіл. Арк. № док. Підп. Дата

Стадія Аркуш Аркушів

Комбінована система очистки OilAbsorbH700 -25 (OAH2- 25)

