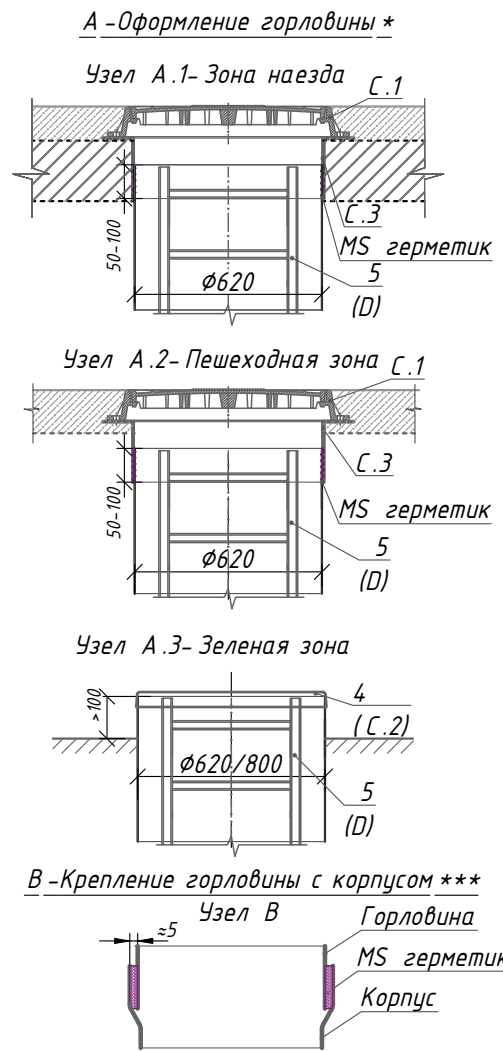
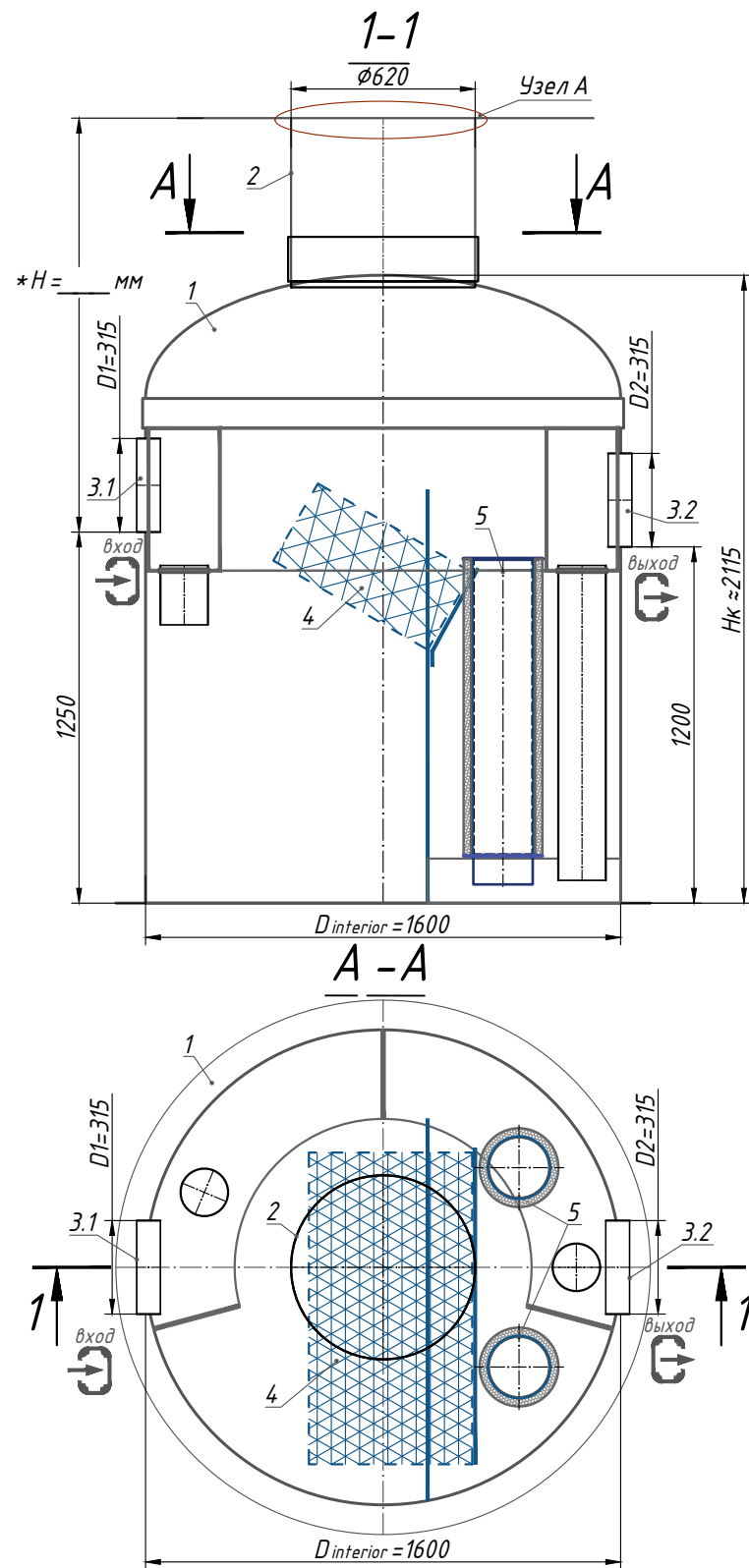
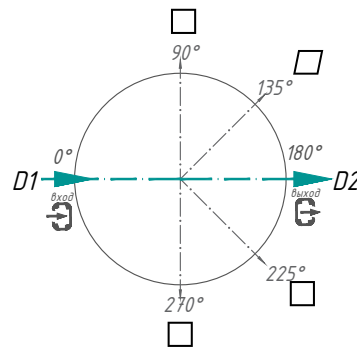


Сепаратор нефтепродуктов и песка OilPro200-10/50 (М 1:25)

Спецификация материалов и оборудования Стандартная комплектация (** (Табл.1))



С - Расположение патрубков D1- вход / D2- выход на плане



Поз.	Обозначение	Наименование	Кол.	Масса ед., кг	Примечание
1	Vodaland	Сепаратор нефтепродуктов и песка Vodaland OilPro200-10/50, продукт. 10 л/с, (50 л/с - ВуPass) склопл., D= 1600, Hк ≈ 2115 мм	1		компл.
2		Технологическая наставка Ø800/620	0/ 1		компл.
3.1,3.2	D1-Вход / D2-Выход	Уплотнитель для ПВХ SN4 Ø 315	2		компл.
4		Коалесцентный блок	1		компл.
5		ППУ-фильтры d200	1		компл.
		Объем нефтепродуктов	500		л
		Объем осадка (песка)	1000		л

**Изделие отгружается согласно стандартной комплектации (Табл.1), если другое не указано в Дополнительной комплектации (Табл.2)

Дополнительная комплектация (Табл.2)

Поз.	Обозначение	Наименование			Примечание
А, В	D1- Вход / D2- Выход:				
	А. Для подключения D1, D2:	ПВХ	<input type="checkbox"/>	<input type="checkbox"/>	
		ПЕ 100	<input type="checkbox"/>	<input type="checkbox"/>	
		Корпус	<input type="checkbox"/>	<input type="checkbox"/>	
		В. Диаметр D1, D2:	D1 _____ / D2 _____	<input type="checkbox"/>	<input type="checkbox"/>
	Др.:	<input type="checkbox"/>	<input type="checkbox"/>		
С	Оформление горловины (см. А.1, А.2, А.3)				
	С.1 Люк:	Пластиковый	<input type="checkbox"/>		
		Тип "Л" класс А 15	<input type="checkbox"/>		
		Тип "Т" класс С 250	<input type="checkbox"/>		
		Тип "ТМ" класс D400	<input type="checkbox"/>		
С.2 Стеклопластиковая крышка:	Ø620	<input type="checkbox"/>			
С.3 Плавающий фланец горловины:	Ø620, h=200 мм	<input type="checkbox"/>			
	Др.:	<input type="checkbox"/>	<input type="checkbox"/>		
D	D. Лестница универсальная	алюм.	<input type="checkbox"/>		
		н/ж	<input type="checkbox"/>		
E	E. Крепление	Комплект анкеров	<input type="checkbox"/>		
H	H. Датчик уровня	Осадка	<input type="checkbox"/>		
		Нафтопродуктов	<input type="checkbox"/>		
		Др.:	<input type="checkbox"/>	<input type="checkbox"/>	

Изм.	Кол.	Лист	№ док.	Подп.	Дата	Стadia	Лист	Листов	
Сепаратор нефтепродуктов и песка OilPro200-10/50 (OP1-10)									

Примечание:
 *H - глубина залегания подводящего патрубка, мм (в стандартной комплектации H до 2000 мм). H принимать кратной 50 мм. При оформлении горловины А.1 - общая высота изделия меньше на 200 мм; при оформлении горловины А.2 - общая высота больше на 100 мм.
 **Изделие отгружается согласно стандартной комплектации (Табл.1), если другое не указано в Дополнительной комплектации (Табл.2). Полная комплектация изделия согласно с менеджером.
 ***Производитель оставляет за собой право вносить конструктивные и схемные изменения, не ухудшающие характеристики изделия в целом.
 Допустимое отклонение при изготовлении изделий составляет до 1-3%.

Дополнительная информация: