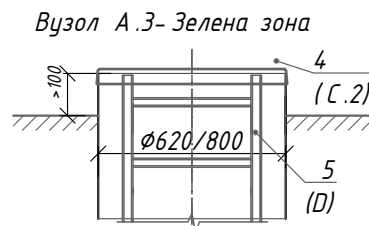
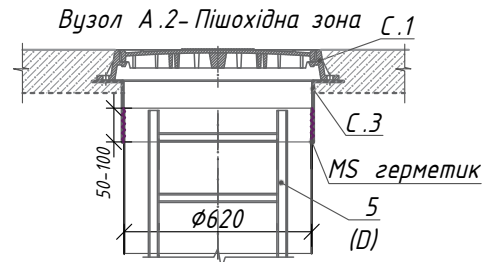
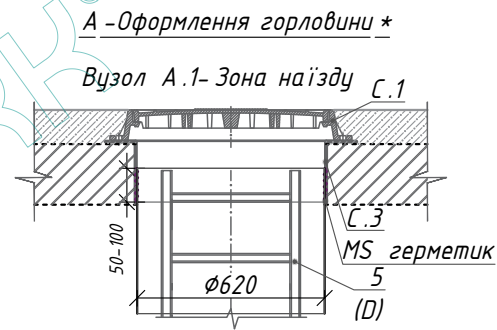
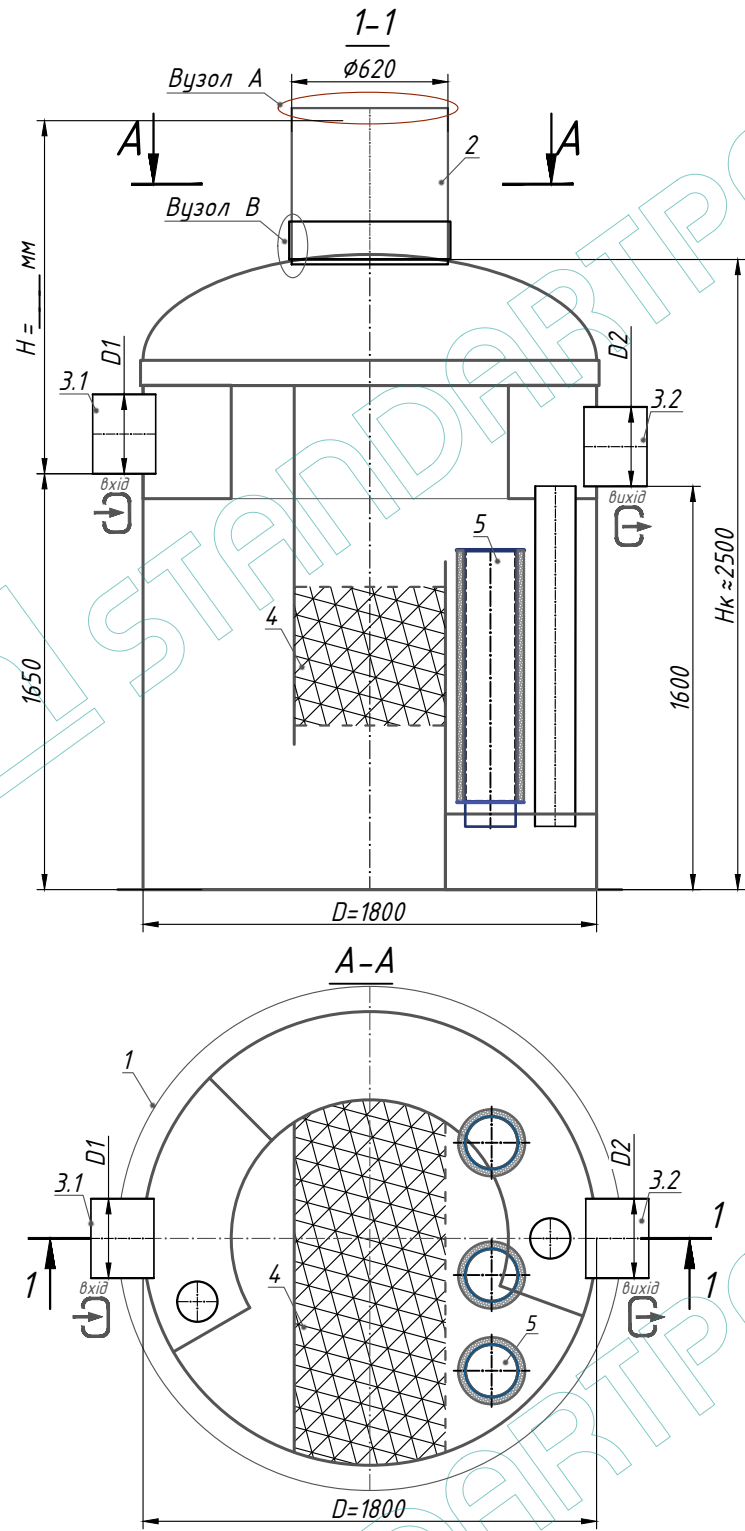
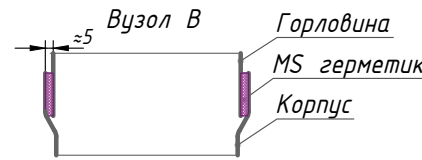


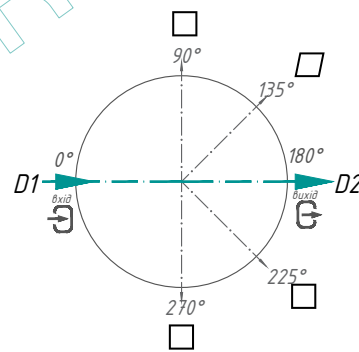
Сепаратор нафтопродуктів і піску OLS200-15 (М 1:30)



В - Кріплення горловини з корпусом ***



С - Розташування патрубків D1- вхід / D2- вихід на плані



Примітка:

*Н - глибина залягання відповідного патрубка, мм (в стандартній комплектації Н до 2000 мм). Н приймати кратною 50 мм. При оформленні горловини А.1- загальна висота виробу менша на 200 мм; при оформленні горловини А.2 - загальна висота більша на 100 мм.

**Виріб відвантажується згідно Стандартної комплектації (Табл.1), якщо інше не вказано в Додатковій комплектації (Табл.2). Повна комплектація виробу погоджується з менеджером.

***Виробник залишає за собою право вносити конструктивні і схемні зміни, які не погіршують характеристики виробу в цілому. Допустиме відхилення під час виготовлення виробів складає до 1-3%.

Додаткова інформація:

Специфікація матеріалів і обладнання Стандартна комплектація ** (Табл.1)

Поз.	Позначення	Найменування	Кіл.	Маса од., кг	Примітка
1	Standartpark	Сепаратор нафтопродуктів і піску OLS200-15 Standartpark, продукт. 15 л/с, (75 л/с -ByPass) склопл., D= 1800, Нк ≈ 2500 мм	1	472	компл.
2		Технологічна надставка φ800 / 620	0/ 1		компл.
3,1,3,2		Для підключення ПВХ SN4 φ 315	2		компл.
4		Коалесцентний блок	1		компл.
5		ППУ-фільтри d200	1		компл.
		Об'єм нафтопродуктів	635		л
		Об'єм осаду (піску)	2095		л

****Виріб відвантажується згідно Стандартної комплектації (Табл.1), якщо інше не вказано в Додатковій комплектації (Табл.2)**

Додаткова комплектація (Табл.2)

Поз.	Позначення	Найменування	Примітка			
А, В	А. Для підключення D1, D2:	D1- Вхід / D2- Вихід:	<input type="checkbox"/>	<input type="checkbox"/>		
		ПВХ	<input type="checkbox"/>	<input type="checkbox"/>		
		ПЕ 100	<input type="checkbox"/>	<input type="checkbox"/>		
		Корпус	<input type="checkbox"/>	<input type="checkbox"/>		
В	В. Діаметр D D1, D2:	D1 _____ / D2 _____	<input type="checkbox"/>	<input type="checkbox"/>		
		Ін.:	<input type="checkbox"/>	<input type="checkbox"/>		
		С			Оформлення горловини (див. А.1, А.2, А.3)	
		С.1 Люк:			Пластиковий	
			<input type="checkbox"/>	<input type="checkbox"/>		
			<input type="checkbox"/>	<input type="checkbox"/>		
			<input type="checkbox"/>	<input type="checkbox"/>		
			<input type="checkbox"/>	<input type="checkbox"/>		
С.2 Склопластикова кришка:			φ620			
			<input type="checkbox"/>	<input type="checkbox"/>		
С.3 Плаваючий фланець горловини:			φ620, h=200 мм			
			<input type="checkbox"/>	<input type="checkbox"/>		
			<input type="checkbox"/>	<input type="checkbox"/>		
			<input type="checkbox"/>	<input type="checkbox"/>		
D	D. Драбина універсальна	алюм.	<input type="checkbox"/>	<input type="checkbox"/>		
		н / ж	<input type="checkbox"/>	<input type="checkbox"/>		
E	E. Кріплення	Комплект анкерів	<input type="checkbox"/>	<input type="checkbox"/>		
H	H. Датчик рівня	Осаду	<input type="checkbox"/>	<input type="checkbox"/>		
		Нафтопродуктів	<input type="checkbox"/>	<input type="checkbox"/>		
		Ін.:	<input type="checkbox"/>	<input type="checkbox"/>		

Зм. Кіл. Арк. № док. Підп. Дата

Стадія Аркуш Аркушів

Сепаратор нафтопродуктів і піску OLS200-15

