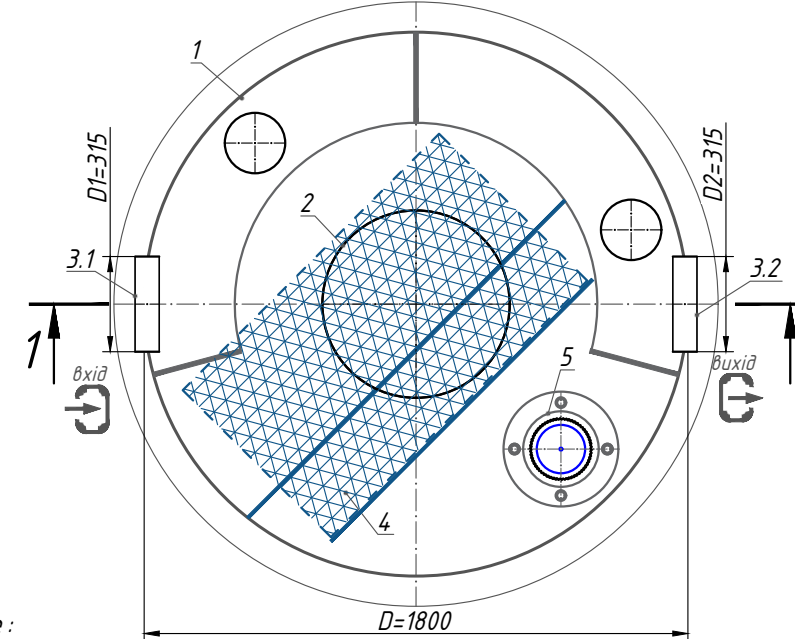
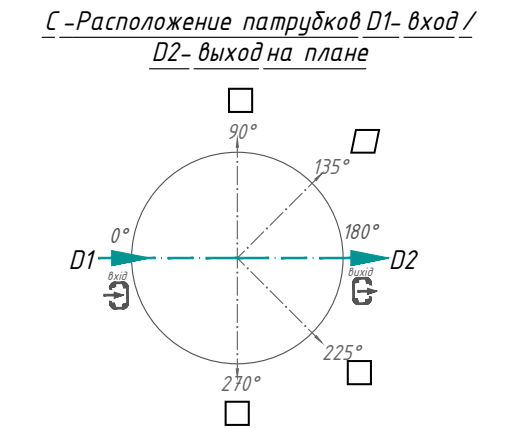
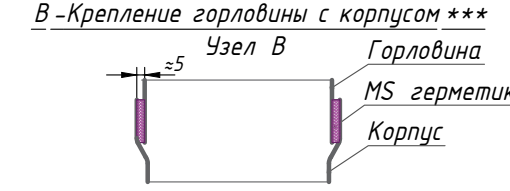
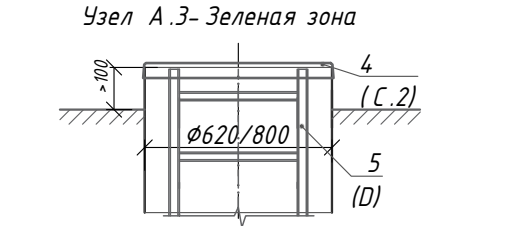
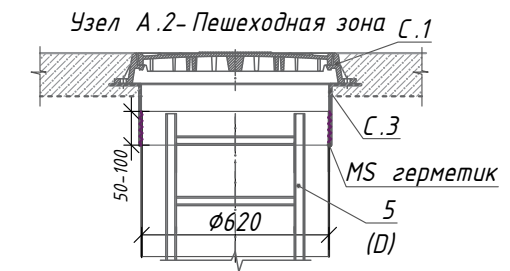
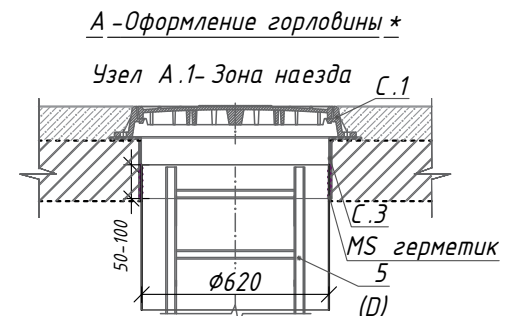
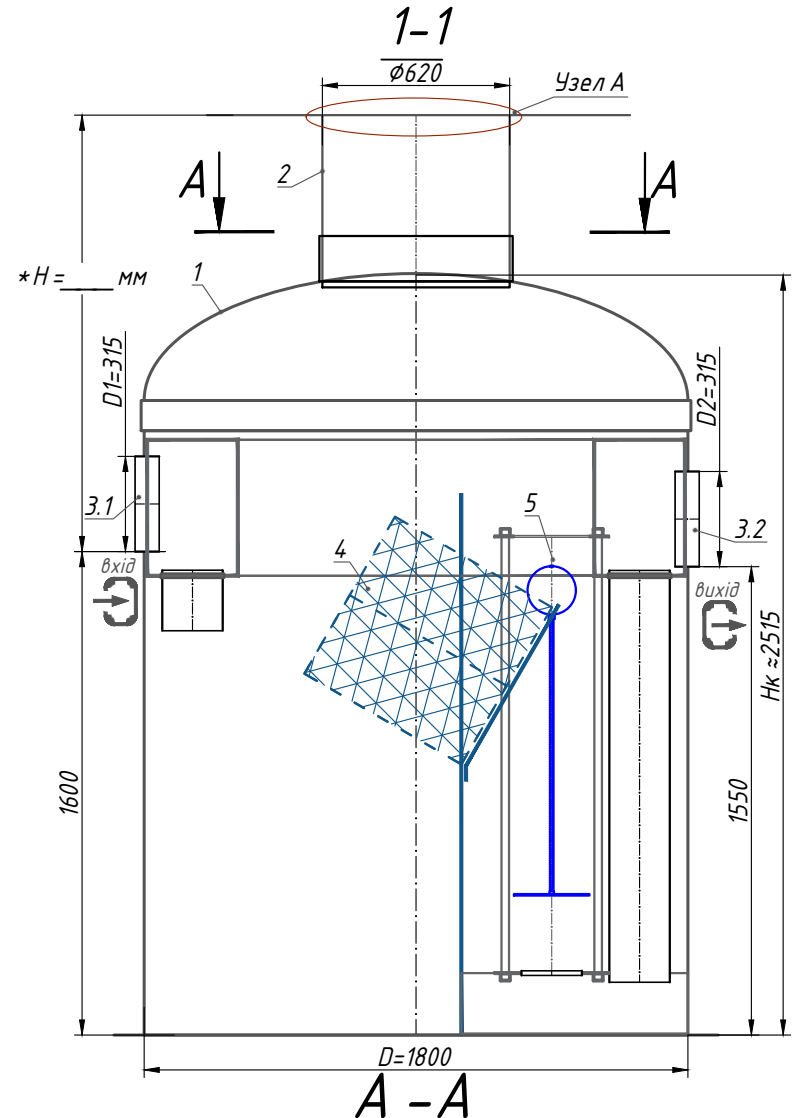


Сепаратор нефтепродуктов и песка OilBase200 -20/100 (М 1:25)

Спецификация материалов и оборудования Стандартная комплектация ** (Табл.1)



Поз.	Обозначение	Наименование	Кол.	Масса ед., кг	Примечание
1	Vodaland	Сепаратор нефтепродуктов и песка Vodaland OilBase200 -20/100, продукт. 20 л/с, (100 л/с-ByPass) склопл., D= 1800, Нк ≈ 2515 мм	1		компл.
2		Техническая горловина Ø800 / 620	0/ 1		компл.
3.1,3.2	D1-Вход / D2-Выход	Уплотнитель для ПВХ SN4 Ø 315	2		компл.
4		Коалесцентный блок	1		компл.
5		Запорное устройство ###	1		компл.
		Объем нефтепродуктов	1000		л
		Объем осадка (песка)	2000		л

**Изделие отгружается согласно стандартной комплектации (Табл.1), если другое не указано в Дополнительной комплектации (Табл.2)

Дополнительная комплектация (Табл.2)

Поз.	Обозначение	Наименование	Примечание	
A, B	A.Подключение патрубков D1, D2:	D1- Вход / D2- Выход:	<input type="checkbox"/>	<input type="checkbox"/>
		ПВХ	<input type="checkbox"/>	<input type="checkbox"/>
		ПЕ 100	<input type="checkbox"/>	<input type="checkbox"/>
		Корпус	<input type="checkbox"/>	<input type="checkbox"/>
		В.Диаметр D1, D2:	D1 _____ / D2 _____	<input type="checkbox"/>
	Ин.:	_____	<input type="checkbox"/>	<input type="checkbox"/>
C	C.Оформление горловины (см. А.1, А.2, А.3)	C.1 Люк:	Пластиковый	
		Тип "Л" класс А 15	<input type="checkbox"/>	
		Тип "Т" класс С 250	<input type="checkbox"/>	
		Тип "ТМ" класс D400	<input type="checkbox"/>	
		C.2 Стеклопластиковая крышка: Ø620	<input type="checkbox"/>	
C.3 Плавающий фланец горловины: Ø620, h=200 мм	<input type="checkbox"/>			
	Ин.:	_____	<input type="checkbox"/>	<input type="checkbox"/>
D	D. Лестница универсальная	алюм.	<input type="checkbox"/>	
		н / ж	<input type="checkbox"/>	
E	E. Крепление	Комплект анкеров	<input type="checkbox"/>	
H	H. Датчик уровня	Осадка	<input type="checkbox"/>	
		Нефтепродуктов	<input type="checkbox"/>	
		Ин.:	_____	<input type="checkbox"/>

Примечание:
 *Н - глубина залегания подводящего патрубка, мм (в стандартной комплектации Н до 2000 мм). Н принимать кратной 50 мм. При оформлении горловины А.1 - общая высота изделия меньше на 200 мм; при оформлении горловины А.2 - общая высота больше на 100 мм.
 **Изделие отгружается согласно стандартной комплектации (Табл.1), если другое не указано в Дополнительной комплектации (Табл.2). Полная комплектация изделия согласна с менеджером.
 ***Производитель оставляет за собой право вносить конструктивные и схемные изменения, не ухудшающие характеристики изделия в целом.
 Допустимое отклонение при изготовлении изделий составляет до 1-3%.
 Дополнительная информация: _____

Изм.	Кол.	Лист	№ док.	Подп.	Дата	Стадия	Лист	Листов	
Сепаратор нефтепродуктов и песка OilBase200 -20/100 (OB1-20)									