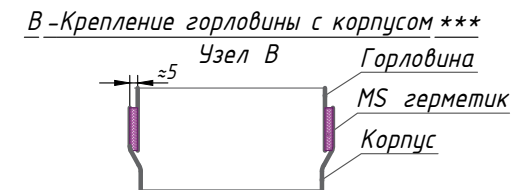
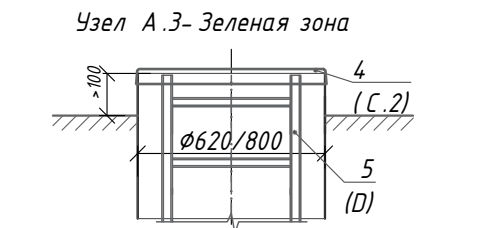
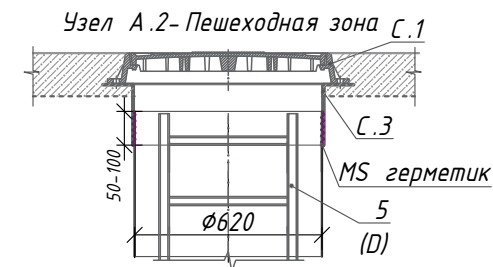
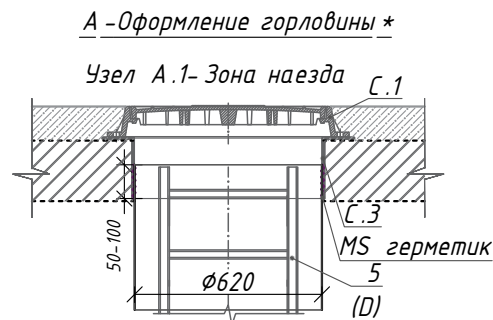
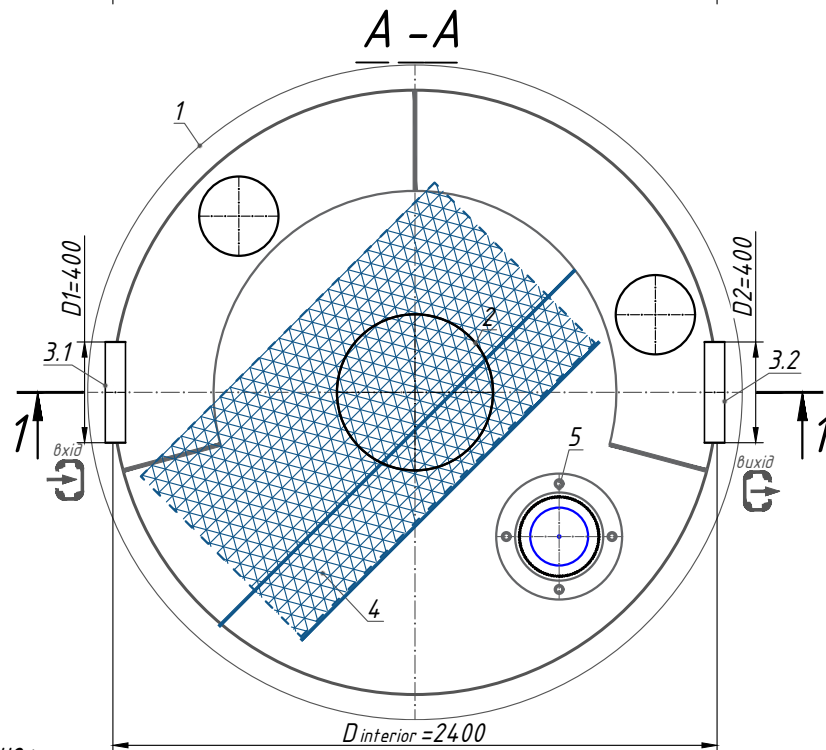
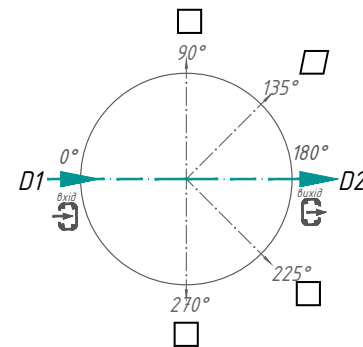


Сепаратор нефтепродуктов и песка OilBase200 -40/200 (М 1:30)

Спецификация материалов и оборудования Стандартная комплектация ** (Табл.1)



С - Расположение патрубков D1- вход / D2- выход на плане



Поз.	Обозначение	Наименование	Кол.	Масса ед., кг	Примечание
1	Vodaland	Сепаратор нефтепродуктов и песка Vodaland OilBase200 -40/200, продукт. 40 л/с, (200 л/с -ByPass) склопл., D= 2400, Нк ≈ 2770 мм	1		компл.
2		Техническая горловина Ø800 / 620	0/ 1		компл.
3.1,3.2	D1-Вход / D2-Выход	Уплотнитель для ПВХ SN4 Ø 400	2		компл.
4		Коалесцентный блок	1		компл.
5		Запорное устройство 315	1		компл.
		Объем нефтепродуктов	2000		л
		Объем осадка (песка)	4000		л

**Изделие отгружается согласно стандартной комплектации (Табл.1), если другое не указано в Дополнительной комплектации (Табл.2)

Дополнительная комплектация (Табл.2)

Поз.	Обозначение	Наименование	Примечание	
A, B	A.Подключение патрубков D1, D2:	D1- Вход / D2- Выход:	<input type="checkbox"/>	<input type="checkbox"/>
		ПВХ	<input type="checkbox"/>	<input type="checkbox"/>
		ПЕ 100	<input type="checkbox"/>	<input type="checkbox"/>
		Корпус	<input type="checkbox"/>	<input type="checkbox"/>
		В.Диаметр D1, D2:	D1 _____ / D2 _____	<input type="checkbox"/>
	Ин.:	_____	<input type="checkbox"/>	<input type="checkbox"/>
C	C.Оформление горловины (см. А.1, А.2, А.3)	C.1 Люк:	<input type="checkbox"/>	
		Пластиковый	<input type="checkbox"/>	
		Тип "Л" класс А 15	<input type="checkbox"/>	
		Тип "Т" класс С 250	<input type="checkbox"/>	
		Тип "ТМ" класс D400	<input type="checkbox"/>	
	C.2 Стеклопластиковая крышка:	Ø620	<input type="checkbox"/>	
	C.3 Плавающий фланец горловины:	Ø620, h=200 мм	<input type="checkbox"/>	
	Ин.:	_____	<input type="checkbox"/>	
D	D. Лестница универсальная	алюм.	<input type="checkbox"/>	
		н/ж	<input type="checkbox"/>	
E	E. Крепление	Комплект анкеров	<input type="checkbox"/>	
H	H. Датчик уровня	Осадка	<input type="checkbox"/>	
		Нефтепродуктов	<input type="checkbox"/>	
		Ин.:	<input type="checkbox"/>	

Примечание:

*Н - глубина залегания подводящего патрубка, мм (в стандартной комплектации Н до 2000 мм). Н принимать кратной 50 мм. При оформлении горловины А.1 - общая высота изделия меньше на 200 мм; при оформлении горловины А.2 - общая высота больше на 100 мм.
 **Изделие отгружается согласно стандартной комплектации (Табл.1), если другое не указано в Дополнительной комплектации (Табл.2). Полная комплектация изделия согласна с менеджером.
 ***Производитель оставляет за собой право вносить конструктивные и схемные изменения, не ухудшающие характеристики изделия в целом.
 Допустимое отклонение при изготовлении изделий составляет до 1-3%.
 Дополнительная информация: _____

Изм.	Кол.	Лист	№ док.	Подп.	Дата	Стадия	Лист	Листов
Сепаратор нефтепродуктов и песка OilBase200 -40/200 (OB1- 40)								