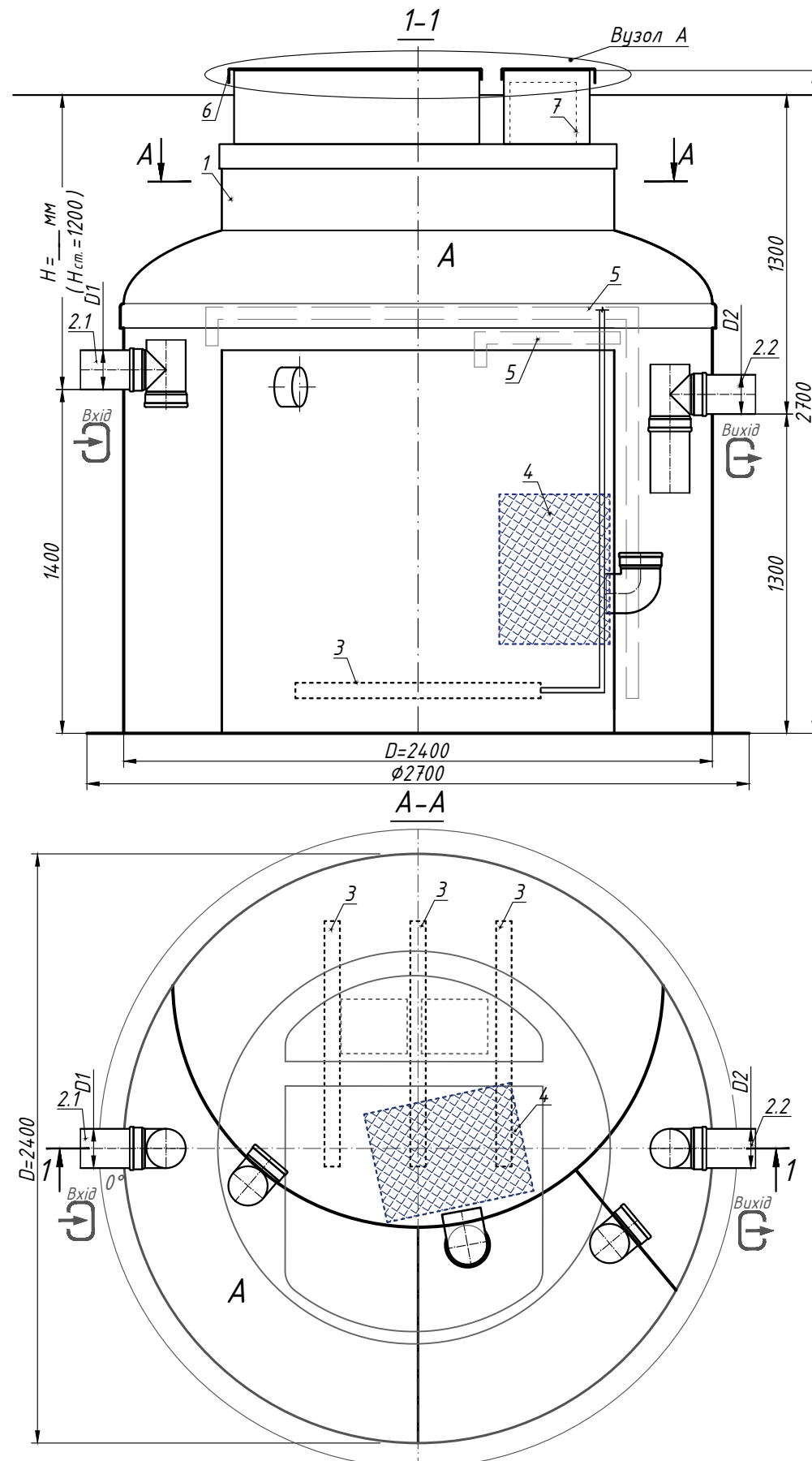


Станція біологічної очистки BioLine CAS-5 (М1:25)



Специфікація матеріалів та обладнання. Стандартна комплектація ** (Табл.1)

Поз.	Позначення	Найменування	Кіл.	Маса од., кг	Примітка
1	Standartpark	Станція біологічної очистки BioLine CAS-5 Rainpark продукт. 5 м ³ /добу, склопластикова, D=2400 Нк=2700 мм	1		компл.
2.1, 2.2	D1- Підвідний патрубок D2- Відвідний патрубок	Патрубок ПВХ SN4 φ 160	2		компл.
3		Трубочаті аератори TD63	1		компл.
4		Біологічне завантаження NET	1		компл.
5		Система аерліфт D50	1		компл.
6		Прямокутна подвійна з місцем для компресору	1		компл.
7		Компресорне обладнання 0,18 кВт	1		компл.

**Виріб відвантажується згідно Стандартної комплектації (Табл.1), якщо інше не вказано в Додатковій комплектації (Табл.2)

Додаткова комплектація (Табл.2)

Поз.	Позначення	Найменування	Примітка	
A, B	D1- Підвідний патрубок / D2- Відвідний патрубок:		<input type="checkbox"/>	<input type="checkbox"/>
	Підключення патрубків D1, D2:	Розтруб	<input type="checkbox"/>	<input type="checkbox"/>
		Гладкий кінець	<input type="checkbox"/>	<input type="checkbox"/>
		Ін.:	<input type="checkbox"/>	<input type="checkbox"/>
	Діаметр D патрубків:		φ200	<input type="checkbox"/>
		Ін.:	<input type="checkbox"/>	<input type="checkbox"/>
C	Оформлення горловини (див. А.1, А.2, А.3)			
	C.1 Склопластикова кришка:	Склопластикова кришка φ1000	<input type="checkbox"/>	
		Ін.:	<input type="checkbox"/>	
	C.2 Люк C.3 Плаваючий фланець горловини	Тип "Л" клас А 15	<input type="checkbox"/>	
φ620, h=200 мм		<input type="checkbox"/>		
		Ін.:	<input type="checkbox"/>	
D	D. Дроби́на універсальна	Алюмінієва	<input type="checkbox"/>	
		н/ж	<input type="checkbox"/>	
E	E. Опція	Захисний ящик компресору IP54	<input type="checkbox"/>	
		Датчик рівня осаду	<input type="checkbox"/>	
		Ін.:	<input type="checkbox"/>	
		Ін.:	<input type="checkbox"/>	

Примітка:

*Н -глибина залягання підвідного патрубку, мм(в стандартній комплектації Н до 1200 мм). Н приймати кратною 100 мм.

При оформленні горловини А.3 - загальна висота виробу менша на 200 мм.

**Виріб відвантажується згідно Стандартної комплектації (Табл.1), якщо інше не вказано в Додатковій комплектації (Табл.2).

Повна комплектація виробу погоджується з менеджером.

***Виробник залишає за собою право вносити конструктивні і схемні зміни, які не погіршують характеристики виробу в цілому.

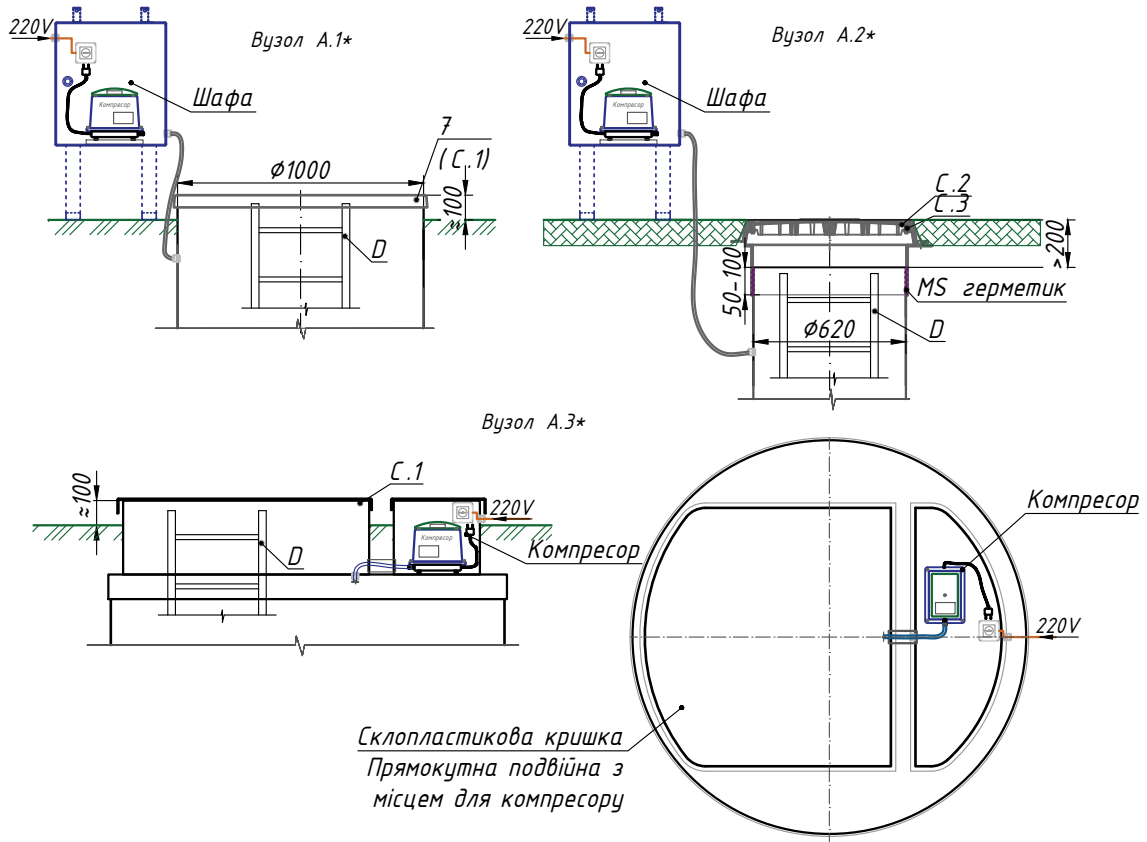
Допустиме відхилення під час виготовлення виробів складає до 1-3%.

Додаткова інформація:

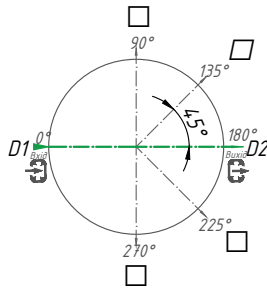
Зм.	Кіл.	Арк.	№ док.	Підп.	Дата	Стадія	Аркуш	Аркушів	
							1	2	
Станція біологічної очистки BioLine CAS-5									

Станція біологічної очистки BioLine CAS

А- Оформлення горловини. Схема встановлення компресору *



Розташування патрубків D1- вхід / D2- вихід на плані



Зм.	Кіл.	Арк.	№ док.	Підп.	Дата				
							Стадія	Аркуш	Аркушів
								2	2
Станція біологічної очистки BioLine CAS. Загальні дані									