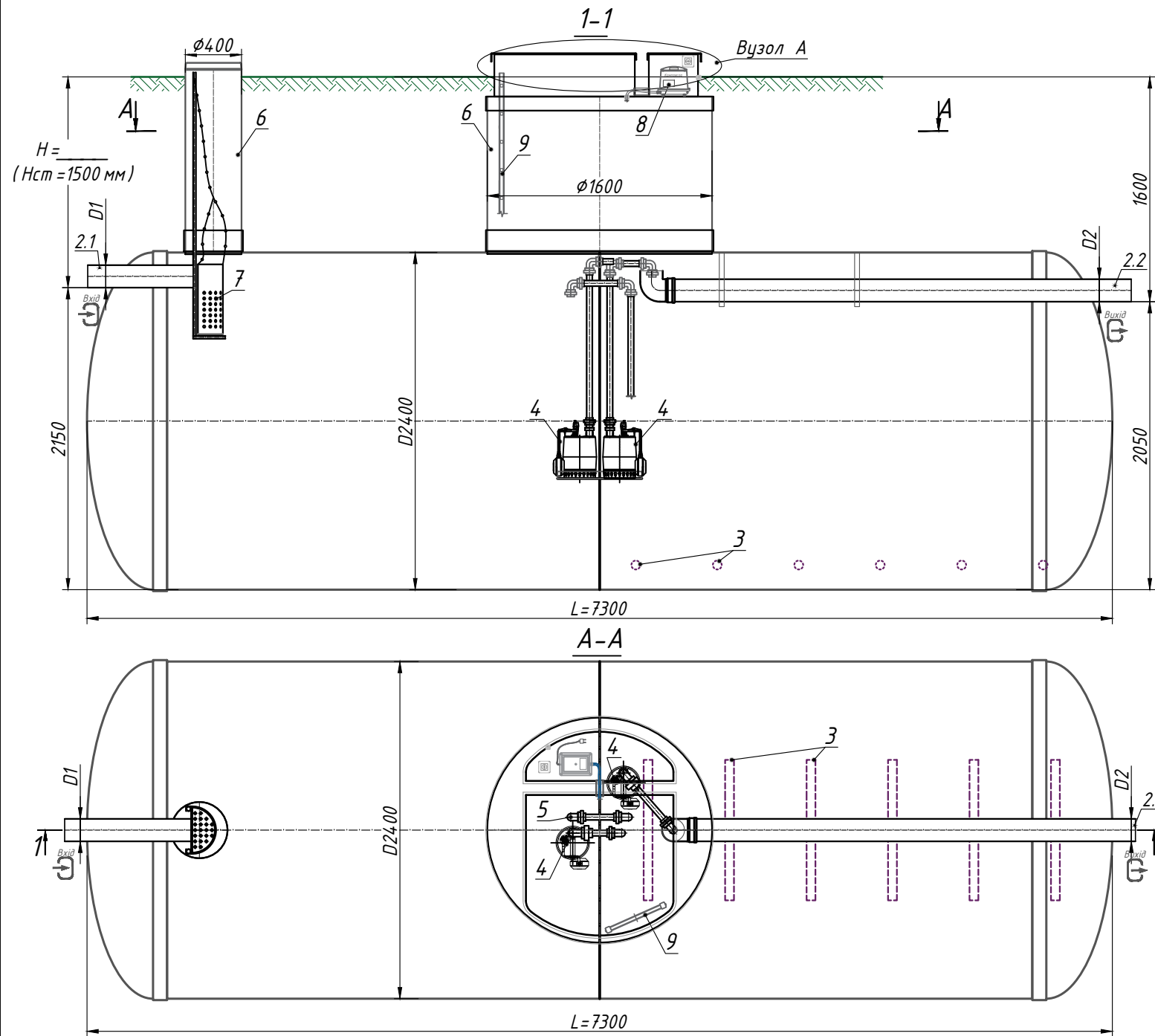


Станція біологічної очистки BioLine SBR- 15 м³/добу (М 1:40)



Специфікація матеріалів та обладнання. Стандартна комплектація ** (Табл.1)

Поз.	Позначення	Найменування	Кіл.	Маса од., кг	Примітка
1	Standartpark	Станція біологічної очистки BioLine SBR- 15 Rainpark продукт. 15,0 м ³ /добу, склопластикова, D= 2400 L=7300 мм	1	1331	компл.
2.1, 2.2	D1- Підвідний патрубок D2- Відвідний патрубок	Патрубок ПВХ SN4 φ 160	2		компл.
3		Трубочаті аератори TD63	1		компл.
4		Насос дренажний з трубою одв 'язкою DN40	1		компл.
5		Система аерліфт D50	1		компл.
6		Технологічна надставка φ400 / Прямокутна подвійна з місцем для компресору	1/ 1		компл.
7		Корзина склопластикова	1		компл.
8		Компресорне обладнання 1,85 кВт	1		компл.
9		Драбина універсальна (алюм.)	1		компл.

**Виріб відвантажується згідно Стандартної комплектації (Табл.1), якщо інше не вказано в Додатковій комплектації (Табл.2)

Додаткова комплектація (Табл.2)

Поз.	Позначення	Найменування	Примітка	
A, B	D1- Підвідний патрубок / D2- Відвідний патрубок:		<input type="checkbox"/>	<input type="checkbox"/>
	Підключення патрубків D1, D2:	Розтруб	<input type="checkbox"/>	<input type="checkbox"/>
		Гладкий кінець	<input type="checkbox"/>	<input type="checkbox"/>
		Ін.:	<input type="checkbox"/>	<input type="checkbox"/>
	Діаметр D патрубків:	φ200	<input type="checkbox"/>	<input type="checkbox"/>
Ін.:		<input type="checkbox"/>	<input type="checkbox"/>	
C	Оформлення горловини (див. А.1, А.2, А.3)			
	C.1 Склопластикова кришка:	Склопластикова кришка φ_____	<input type="checkbox"/>	
	C.2 Люк	Тип "Л" клас А 15	<input type="checkbox"/>	
	C.3 Плаваючий фланець горловини	φ620, h=200 мм	<input type="checkbox"/>	
	Ін.:	<input type="checkbox"/>		
D	D. Драбина універсальна	н / ж	<input type="checkbox"/>	
		Ін.:	<input type="checkbox"/>	
E	E. Опція	Захисний ящик компресору IP54	<input type="checkbox"/>	
		Датчик рівня осаду	<input type="checkbox"/>	
		Ін.:	<input type="checkbox"/>	

Примітка:

*H -глибина залягання підвідного патрубка, мм(в стандартній комплектації H до 1200 мм). H приймати кратною 100 мм.

При оформленні горловини А.3 - загальна висота виробу менша на 200 мм.

**Виріб відвантажується згідно Стандартної комплектації (Табл.1), якщо інше не вказано в Додатковій комплектації (Табл.2).

Повна комплектація виробу погоджується з менеджером.

***Виробник залишає за собою право вносити конструктивні і схемні зміни, які не погіршують характеристики виробу в цілому.

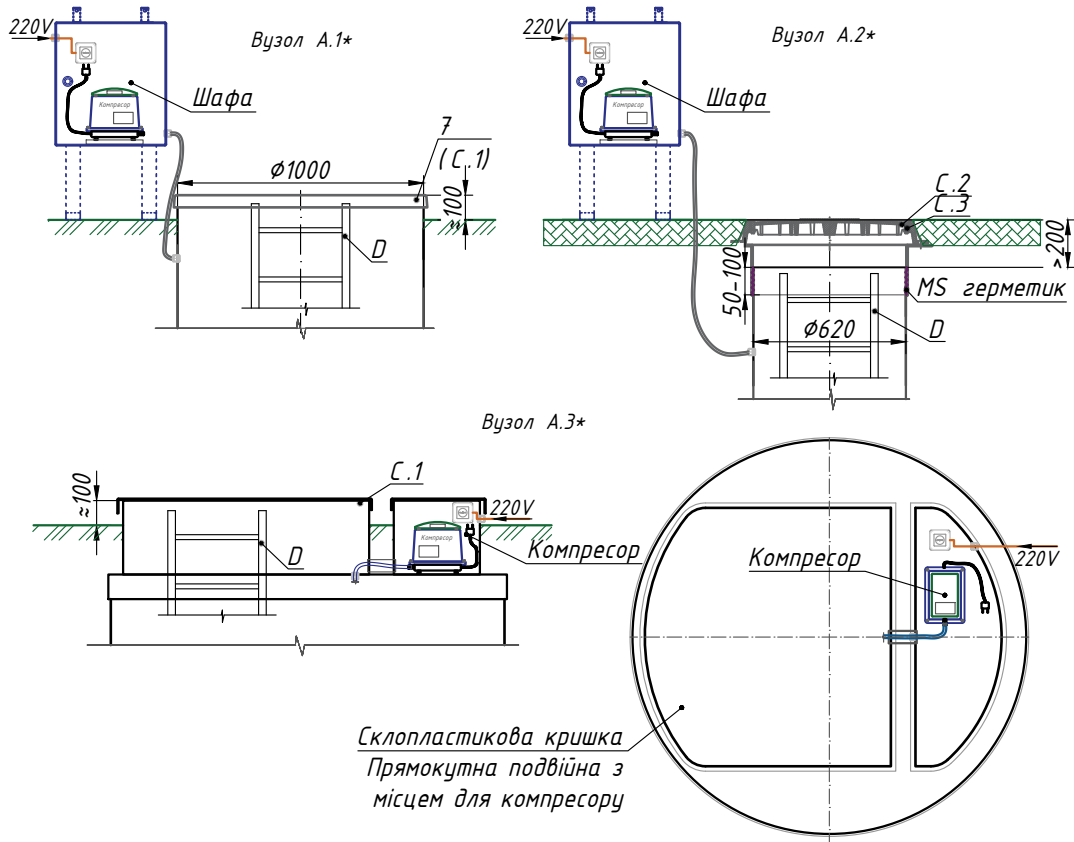
Допустиме відхилення під час виготовлення виробів складає до 1-3%.

Додаткова інформація: _____

Зм.	Кіл.	Арк.	№ док.	Підп.	Дата	Стадія	Аркуш	Аркушів	
							1	2	
Станція біологічної очистки BioLine SBR- 15 м ³ /добу									

Станція біологічної очистки BioLine SBR

А- Оформлення горловини. Схема встановлення компресору *



Зм.	Кіл.	Арк.	№ док.	Підп.	Дата				
							Стадія	Аркуш	Аркушів
								2	2
						Станція біологічної очистки BioLine SBR. Загальні дані		