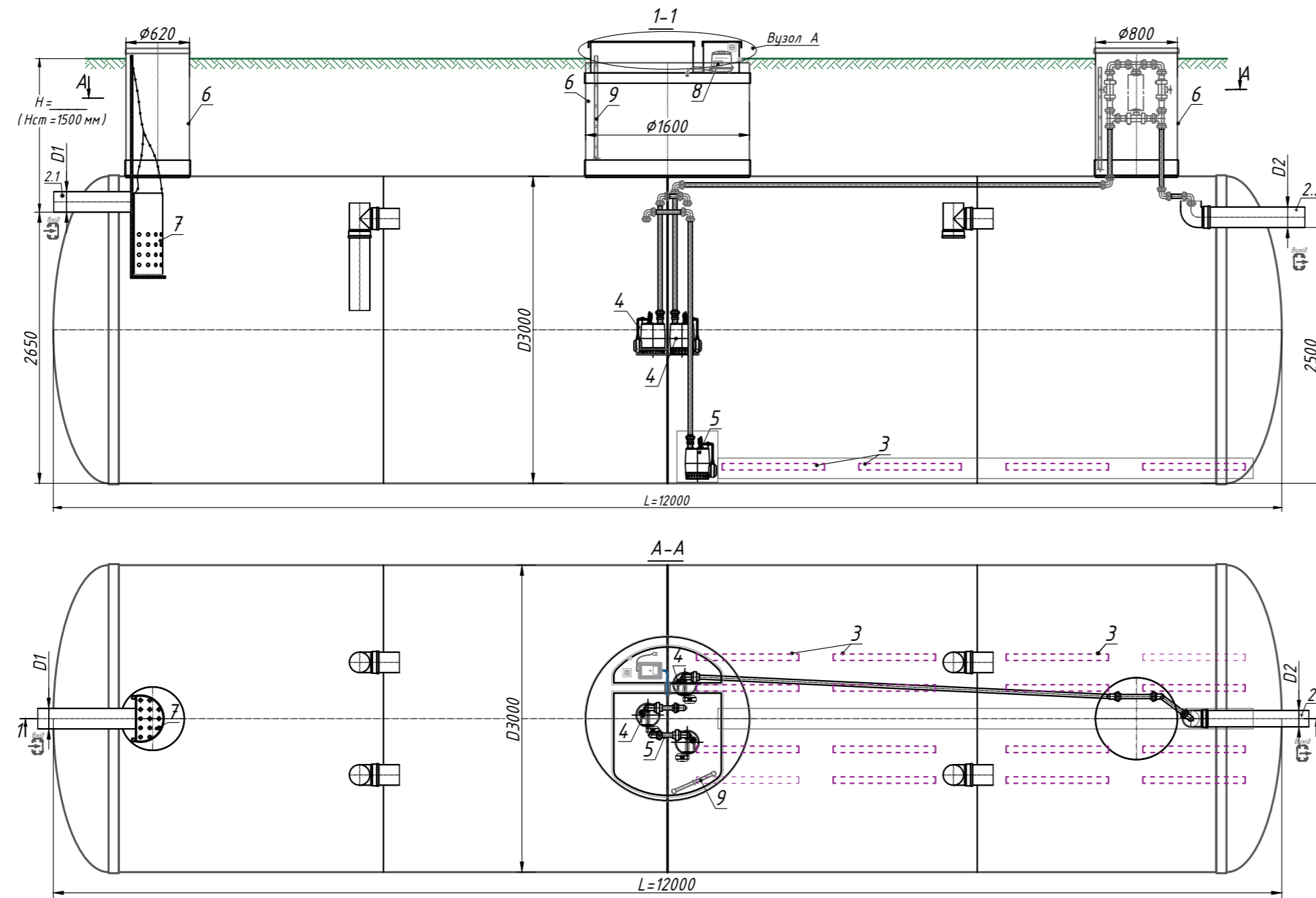


Станція біологічної очистки BioLine SBR- 40 м³/добу (М 1:50)



Примітка :

*Н –глибина залягання підвідного патрубку, мм(в стандартній комплектації Н до 1200 мм). Н приймати кратною 100 мм.

При оформленні горловини А.3 – загальна висота виробу менша на 200 мм.

**Виріб відвантажується згідно Стандартної комплектації (Табл.1), якщо інше не вказано в Додатковій комплектації (Табл.2).

Повна комплектація виробу погоджується з менеджером.

***Виробник залишає за собою право вносити конструктивні і схемні зміни, які не погіршують характеристики виробу в цілому.

Допустиме відхилення під час виготовлення виробів складає до 1-3%.

Додаткова інформація: _____

Специфікація матеріалів та обладнання. Стандартна комплектація ** (Табл.1)

Поз.	Позначення	Найменування	Кіл.	Маса од., кг	Примітка
1	Standartpark	Станція біологічної очистки BioLine SBR- 40 Rainpark продукт. 40,0 м ³ /добу ,склопластикова ,D= 3000 L=12000 мм	1	3674	компл.
2.1, 2.2	D1- Підвідний патрубок D2- Відвідний патрубок	Патрубок ПВХ SN4 Ø 200	2		компл.
3		Трудчаті аератори TD63	1		компл.
4		Насос дренажний з трубою одв'язкою DN40	1		компл.
5		Система аерліфт D50	1		компл.
6		Технологічна надставка Ø620 /Ø800/ Прямокутна подвійна з місцем для компресору	1/ 1/ 1		компл.
7		Корзина склопластикова	1		компл.
8		Компресорне обладнання 2.0-2.8 кВт	1		компл.
9		Драбина універсальна (алюм.)	1		компл.

**Виріб відвантажується згідно Стандартної комплектації (Табл.1), якщо інше не вказано в Додатковій комплектації (Табл.2)

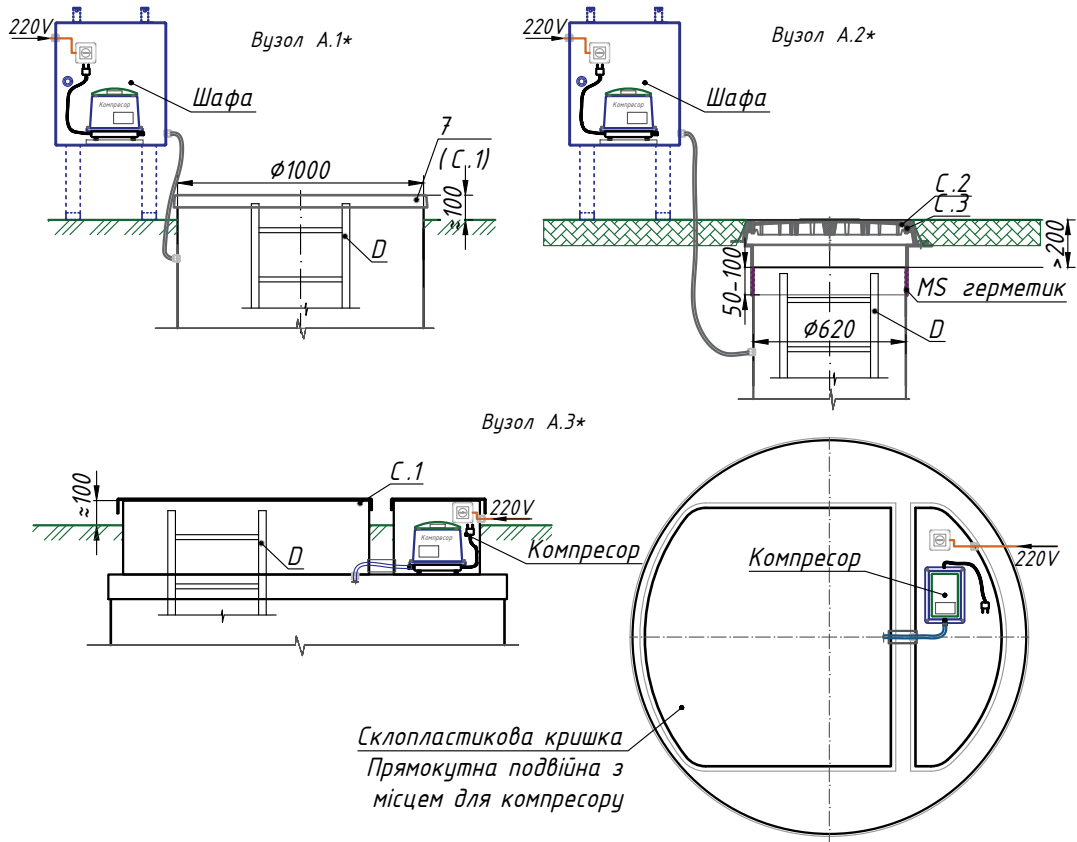
Додаткова комплектація (Табл.2)

Поз.	Позначення	Найменування	Примітка	
A, B	D1- Підвідний патрубок / D2- Відвідний патрубок:		<input type="checkbox"/>	<input type="checkbox"/>
	Підключення патрубків D1, D2:	Розтруб	<input type="checkbox"/>	<input type="checkbox"/>
		Гладкий кінець	<input type="checkbox"/>	<input type="checkbox"/>
		Ін.:	<input type="checkbox"/>	<input type="checkbox"/>
C	Діаметр D патрубків:		<input type="checkbox"/>	<input type="checkbox"/>
	Ін.:		<input type="checkbox"/>	<input type="checkbox"/>
C	Оформлення горловини (див. А.1, А.2, А.3)			
	C.1 Склопластикова кришка:	Склопластикова кришка Ø _____	<input type="checkbox"/>	
	C.2 Люк	Тип "Л" клас А 15	<input type="checkbox"/>	
	C.3 Плаваючий фланець горловини	Ø620, h=200 мм	<input type="checkbox"/>	
D	D. Драбина універсальна	н/ж	<input type="checkbox"/>	<input type="checkbox"/>
		Ін.:	<input type="checkbox"/>	<input type="checkbox"/>
E	E. Опція	Захисний ящик компресору IP54	<input type="checkbox"/>	
		Датчик рівня осаду	<input type="checkbox"/>	
		Ін.:	<input type="checkbox"/>	

Зм.	Кіл.	Арк.	№ док.	Підп.	Дата	Стадія	Аркуш	Аркушів	
							1	2	
							Станція біологічної очистки BioLine SBR- 40 м ³ /добу		

Станція біологічної очистки BioLine SBR

А- Оформлення горловини. Схема встановлення компресору *



Зм.	Кіл.	Арк.	№ док.	Підп.	Дата				
							Стадія	Аркуш	Аркушів
								2	2
						Станція біологічної очистки BioLine SBR. Загальні дані		