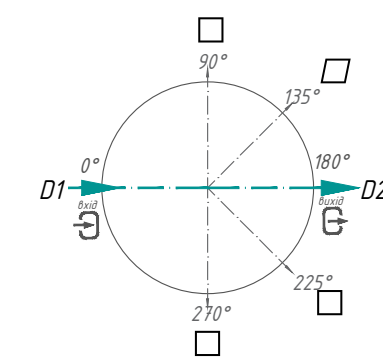
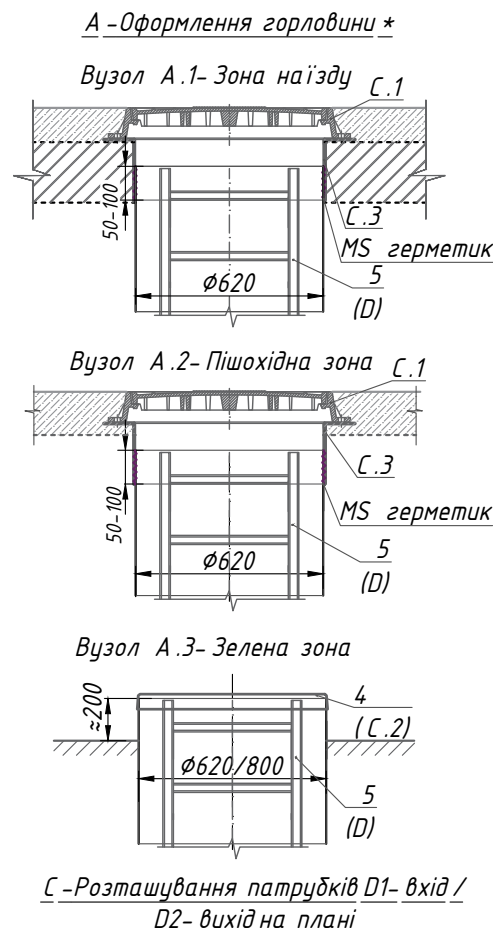
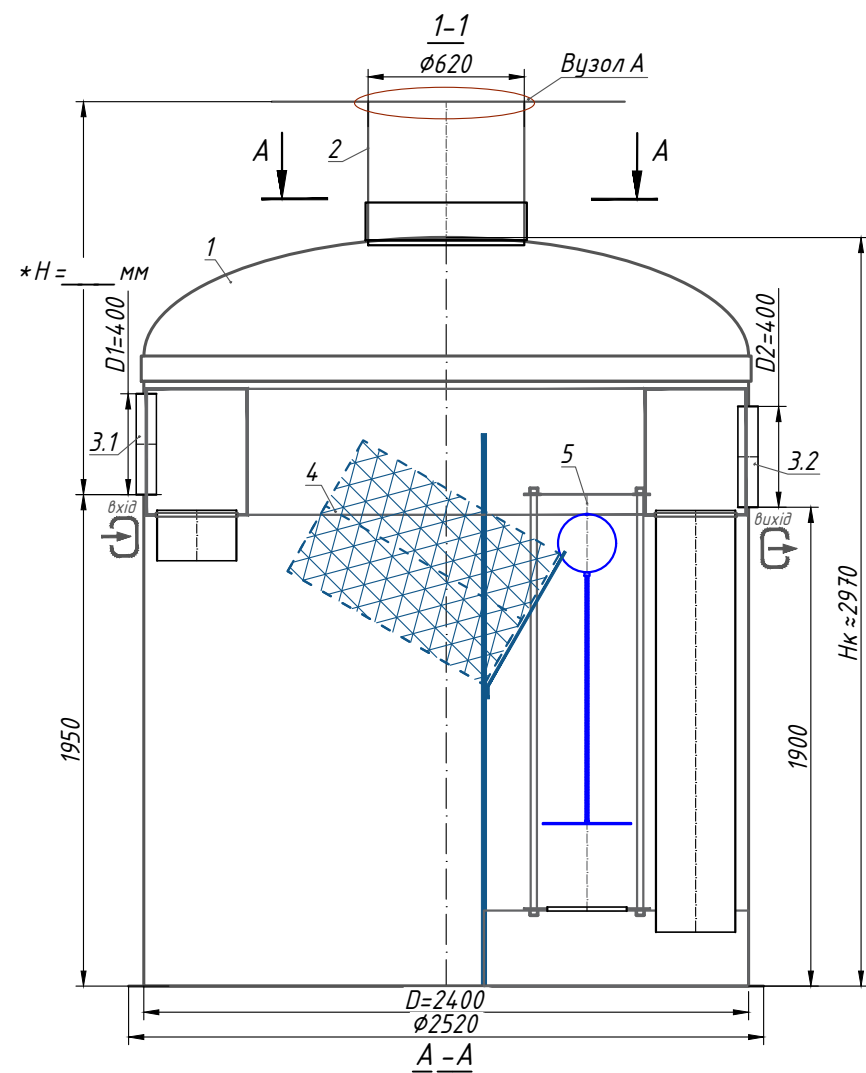


Сепаратор нафтопродуктів OilBase100 -45/225 з By-Pass (М 1:30)

Специфікація матеріалів і обладнання Стандартна комплектація ** (Табл.1)



Примітка:
 *Н-глибина залягання підвідного патрубку. Всі розміри вказані в мм, якщо не вказано іншого.
 При оформленні горловини А.1- загальна висота виробу менша на 200 мм; при оформленні горловини А.2 - загальна висота більша на 100 мм.
 **Виріб відвантажується згідно Стандартної комплектації (Табл.1), якщо інше не вказано в Додатковій комплектації (Табл.2).
 Повна комплектація виробу погоджується з менеджером.
 ***Виробник залишає за собою право вносити конструктивні і схемні зміни, які не погіршують характеристики виробу в цілому.
 Допустиме відхилення під час виготовлення виробів складає до 1-3%.
 Додаткова інформація: _____

Поз.	Позначення	Найменування	Кіл.	Маса од., кг	Примітка
1	Vodaland	Сепаратор нафтопродуктів з відстійником Vodaland OilBase100 -45/225 з By-Pass, продуктивністю очистки 45 л/с, (продуктивністю By-Pass -225 л/с), вертикальний, склопластиковий, D=2400, Нк ≈2970 мм	1		компл.
2		Технологічна надставка 800 / 620	0/ 1		компл.
3.1,3.2	D1-Вхід / D2-Вихід	Ущільнювач для ПВХ SN4 φ 400	2		компл.
4		Коалесцентний блок	1		компл.
5		Запірний пристрій 315	1		компл.
		Об'єм нафтопродуктів	2250		л
		Об'єм осаду (піску)	4500		л

**Виріб відвантажується згідно Стандартної комплектації (Табл.1), якщо інше не вказано в Додатковій комплектації (Табл.2)

Додаткова комплектація (Табл.2)

Поз.	Позначення	Найменування	Примітка	
			А	В
А, В	D1- Вхід / D2- Вихід:		☒	☒
	А. Для підключення D1, D2:	ПВХ	☐	☐
		Матеріал	☐	☐
	В. Діаметр D1, D2:	D1 _____ / D2 _____	☐	☐
С	Оформлення горловини (див. А.1, А.2, А.3)			
	С.1 Люк:	Пластиковий	☐	
		Тип "Л" клас А 15	☐	
		Тип "Т" клас С 250	☐	
		Тип "ТМ" клас D400	☐	
	С.2 Склопластикова кришка:	φ620	☐	
	С.3 Плаваючий фланець горловини:	φ620, h=200 мм	☐	
	Ін.:	_____	☐	
D	D. Дроби́на універсальна	алюм.	☐	
		н / ж	☐	
E	E. Кріплення	Комплект анкерів	☐	
H	H. Датчик рівня	Осаду	☐	
		Нафтопродуктів	☐	
	Ін.:	_____	☐	

Зм.	Кіл.	Арк.	№ док.	Підп.	Дата	Стадія	Аркуш	Аркушів	
Сепаратор нафтопродуктів OilBase100 -45/225 з By-Pass (OB1- 45)									